

# AVENTEX

CE 0082 UK CA EN17109 : 2020

Lanyard for adventure parks  
Longe pour parcours acrobatique  
en hauteur

Via Ferrata

## WARNING / ATTENTION

Activities involving the use of this equipment are inherently dangerous. You are responsible for your own actions and decisions.

Before using this equipment, you must:  
- Read and understand all Instructions for Use.  
- Get specific training in its proper use.  
- Become acquainted with its capabilities and limitations.  
- Understand and accept the risks involved.

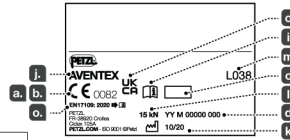
**FAILURE TO HEED ANY OF THESE WARNINGS MAY RESULT IN SEVERE INJURY OR DEATH.**

Les activités impliquant l'utilisation de cet équipement sont par nature dangereuses. Vous êtes responsable de vos actes, de vos décisions et de votre sécurité.

Avant d'utiliser cet équipement, vous devez :  
- Lire et comprendre toutes les instructions d'utilisation.  
- Vous former spécifiquement à l'utilisation de cet équipement.  
- Vous familiariser avec votre équipement, apprendre à connaître ses performances et ses limites.  
- Comprendre et accepter les risques induits.

**LE NON-RESPECT D'UN SEUL DE CES AVERTISSEMENTS PEUT ÊTRE LA CAUSE DE BLESSURES GRAVES OU MORTELLES.**

### Traceability and markings Traçabilité et marquage



**a.** CE  
TÜV SÜD  
Product Service GmbH  
TECH SPORT  
Ridlestr. 65, D-80339 München  
N°0123

**b.** 0082  
APAVE SUDEUROPE SAS  
8 rue Jean-Jacques Vernazza  
Z.A.C. Saumaly-Séon - CS 90193  
13322 Marseille CEDEX 16 France  
N°0082

**d.** Individual number / Numéro individuel  
YY M 0000000 000

**e.**

**f.**

**g.**

**h.**

PETZL.COM



Warning symbols  
Panneaux d'alertes



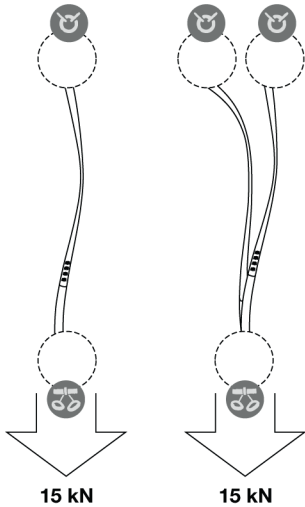
PETZL  
FR-38920 Croilles  
Cidex 105A  
PETZL.COM  
ISO 9001  
© Petzl



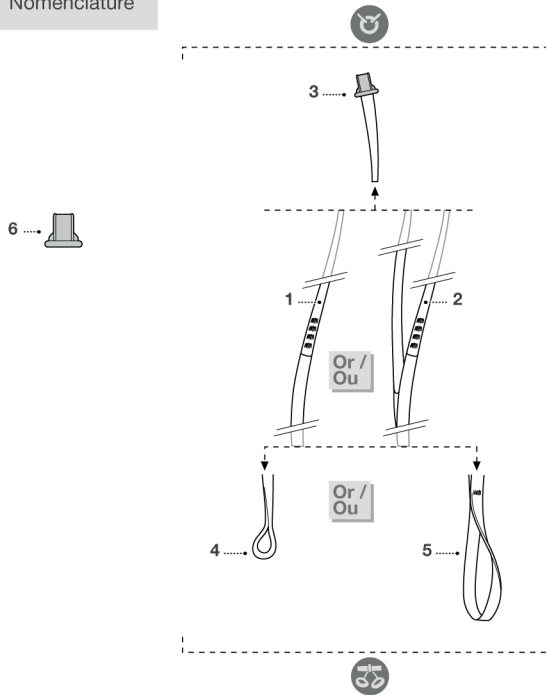
Sustaining our Community  
Au service de la Communauté  
Fondation FONDATION-PETZL.ORG

### 1. Field of application (text part) Champ d'application (partie texte)

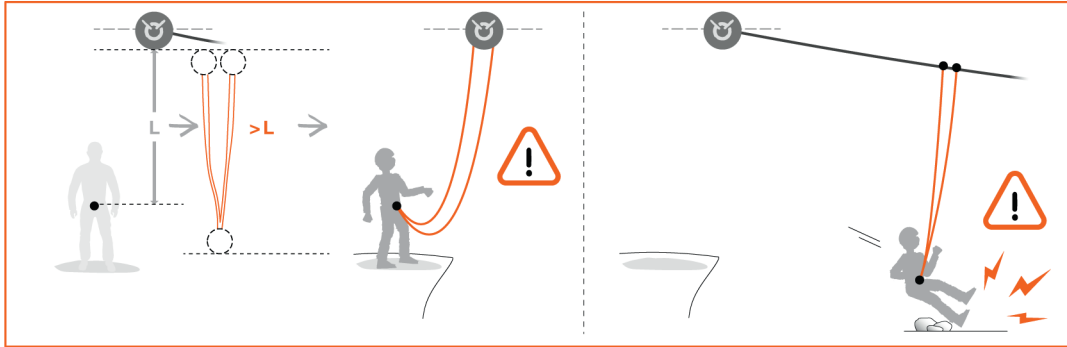
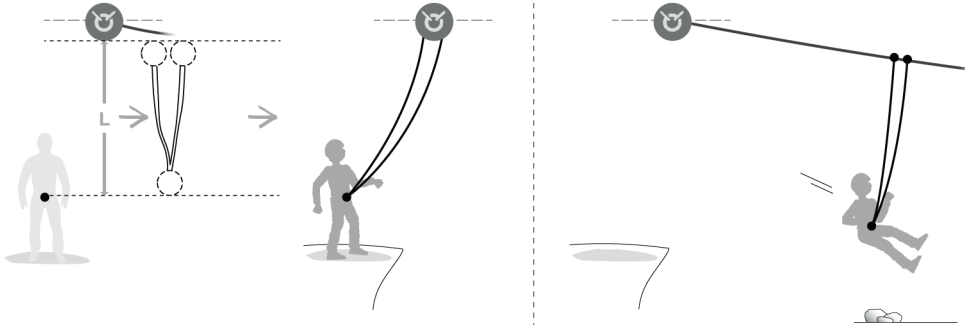
Static  
breaking load  
Résistance  
statique



### 2. Nomenclature

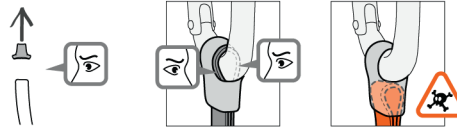


3. Choice of lanyard length  
Choix de la longueur de longe



4. Inspection, points to verify  
Contrôle, points à vérifier

PPE checking  
Vérification EPI  
PETZL.COM



5. Compatibility (text part)  
Compatibilité (partie texte)



6. Installing a mobile connection device  
Installation du dispositif de connexion mobile

a. Or / Ou + **CAPTIVO**

Or / Ou

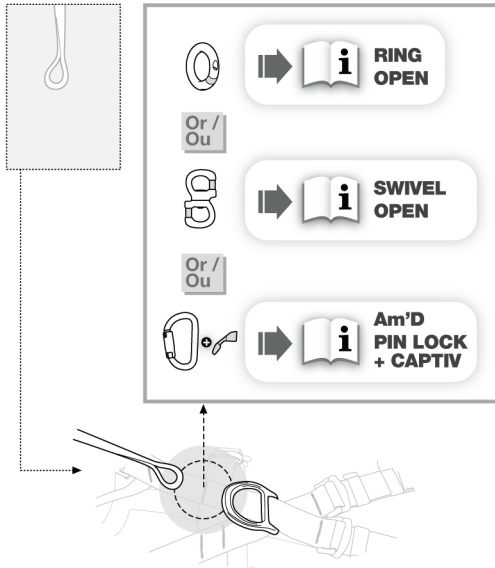
b. **TRAC  
TRAC PLUS  
TRAC GUIDE  
TRAC GUIDE LT**

Or / Ou

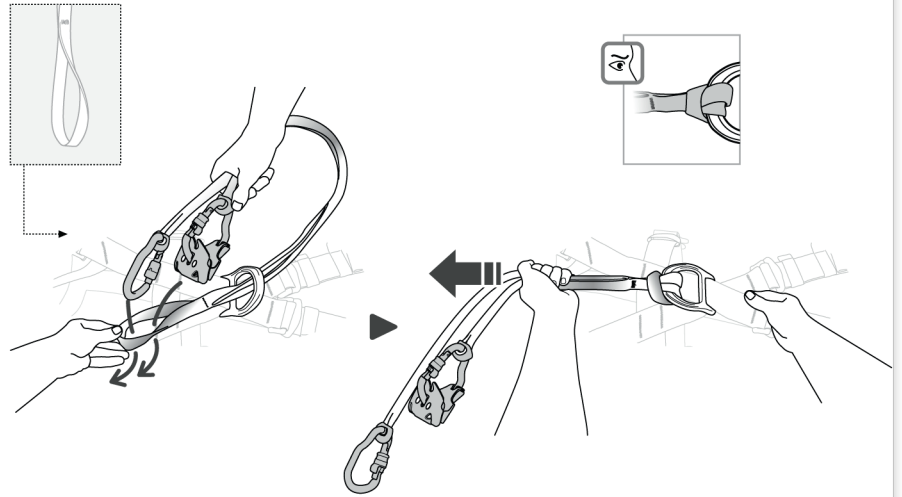
c. **TRAC CLUB**

**7.** Installation on the harness  
Installation au harnais

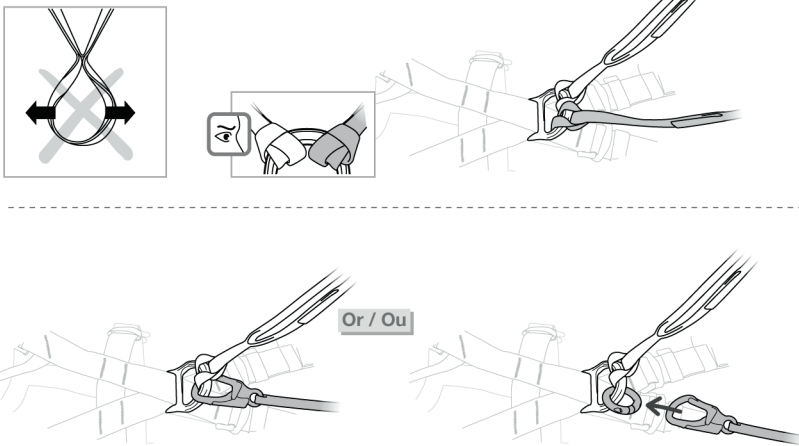
a.



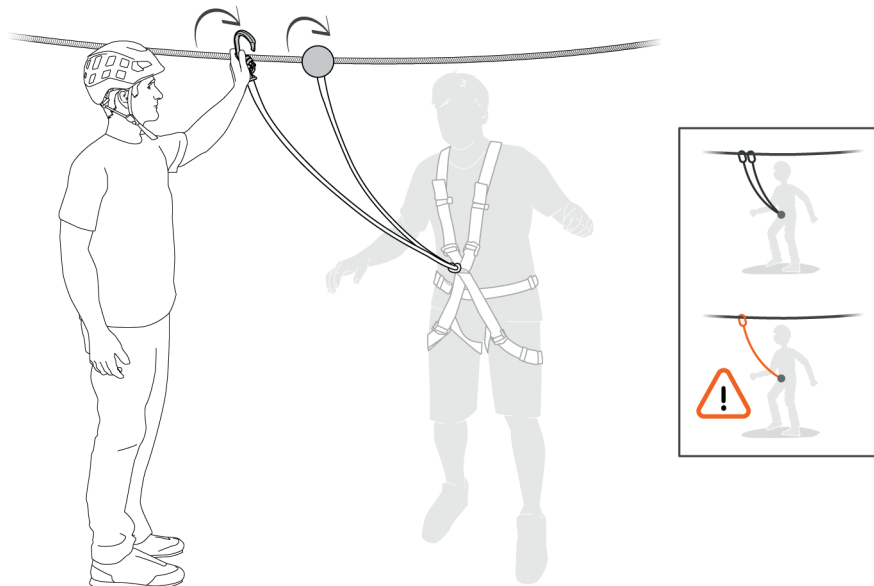
b.



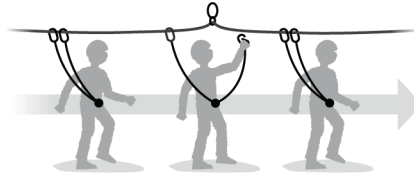
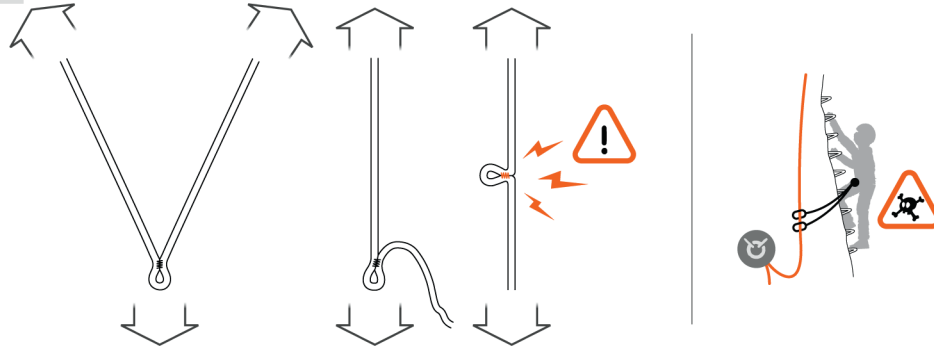
**d.** Connecting a second system  
Connexion d'un autre système au harnais



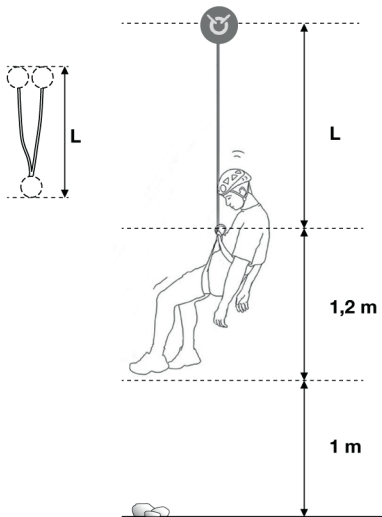
**8.** Attachment to the lifeline  
Connexion à la ligne de vie



9. Precautions  
Précautions



10. Clearance  
Tirant d'air



11. Additional information  
Informations complémentaires

<p>A. Lifetime / Durée de vie</p> <p>Serial n° / N° de série   XXX XX XXXX + 10 years / ans</p>	<p>B. Markings / Marquage</p>	<p>C. Acceptable T° / T° tolérées</p> <p>+ 80°C / + 176°F          - 40°C / - 40°F</p>
<p>D. Precautions for use / Précautions d'usage</p>		
<p>E. Cleaning - Disinfection / Nettoyage - Désinfection</p> <p>+ 30°C maxi. / + 86°F maxi.</p>		
<p>F. Drying / Séchage</p> <p>+ 30°C maxi. / + 86°F maxi.</p>	<p>G. Storage - Transport / Stockage - transport</p> <p>+ 30°C / + 86°F          + 10°C / + 50°F</p>	
<p>H. Modifications - Repairs / Modifications - Réparations</p>	<p>I. FAQ - Contact / Questions - Contact</p>	



This product is compliant with the Regulation 2016/425 on Personal Protective Equipment as amended to apply in Great Britain. The UK declaration of conformity is available at [Petzl.com](http://Petzl.com)  
 Ce produit est conforme au règlement 2016/425 sur les équipements de protection individuelle tel que modifié pour s'appliquer en Grande-Bretagne. La déclaration de conformité UK est disponible sur [Petzl.com](http://Petzl.com)

Authorized Representative in UK: PETZL UK Agency, Unit 3-7, Tebay Business Park, Old Tebay, Penrith, CA10 3SS, United Kingdom

These instructions explain how to correctly use your equipment. Only certain techniques and uses are described. The warning symbols inform you of some potential dangers related to the use of your equipment, but it is impossible to describe them all. Check Petzl.com for updates and additional information.

You are responsible for heeding each warning and using your equipment correctly. Any misuse of this equipment will create additional dangers. Contact Petzl if you have any doubts or difficulty understanding these instructions.

## 1. Field of application

Personal protective equipment (PPE) used for fall protection from height.

### Lanyard for adventure parks.

Single or double lanyard for progression along a horizontal lifeline and for connection to a zip line trolley in adventure parks.

**The selection of your system's components (lanyards, connectors, mobile connection devices, harnesses), as well as their assembly and installation, must be done by competent persons to be suitable for the adventure park where they will be used.**

**WARNING:** the lanyard is not an energy absorber for self-belayed progression on a via ferrata (EN 958 standard), nor is it a lanyard for work at height (EN 354 standard). In accordance with the EN 17109 standard, AVENTEX lanyards are not designed to reduce the impact force on the user from a fall as defined in EN 15567-1. Regarding this requirement, it is essential to take into account the entire adventure park.

This product must not be pushed beyond its limits, nor be used for any purpose other than that for which it is designed.

## Responsibility

### WARNING

**Activities involving the use of this equipment are inherently dangerous. You are responsible for your own actions, decisions and safety.**

Before using this equipment, you must:

- Read and understand all Instructions for Use.
- Get specific training in its proper use.
- Become acquainted with its capabilities and limitations.
- Understand and accept the risks involved.

**Failure to heed any of these warnings may result in severe injury or death.**

This product must only be used by competent and responsible persons, or those placed under the direct and visual control of a competent and responsible person. You are responsible for your actions, your decisions and your safety and you assume the consequences of same. If you are not able, or not in a position to assume this responsibility, or if you do not fully understand the Instructions for Use, do not use this equipment.

## 2. Nomenclature

(1) Single lanyard, (2) Double lanyard, (3) Connector attachment termination. Attachments to the harness: (4) Sewn termination for attachment to the harness with a connector, (5) Loop for attachment to the harness with a girth hitch. Connector accessories: (6) STRING. Principal materials: nylon, polyester.

## 3. Choice of lanyard length

Lanyard selection must be based on course characteristics and user height, to allow use with the lanyard as taut as possible, in order to minimize the risk of creating slack and fall potential. The lanyard length must be chosen so that there is no risk of the user hitting an obstacle on the course.

## 4. Inspection, points to verify

Your safety depends upon the integrity of your equipment.

Petzl recommends a detailed inspection by a competent person at least once every 12 months (depending on current regulations in your country, and your conditions of usage). **WARNING:** your intensity of use may cause you to inspect your PPE more frequently. Follow the procedures described at Petzl.com. Record the results on your PPE inspection form: type, model, manufacturer contact info, serial number or individual number, dates: manufacture, purchase, first use, next periodic inspection; problems, comments, inspector's name and signature.

### Before each use

Check the webbing and the safety stitching. Look for cuts, wear and damage due to use, to heat, to chemicals... Be particularly careful to check for cut or loose threads.

### During use

It is important to regularly monitor the condition of the product and its connections to the other equipment in the system. Make sure that all items of equipment are correctly positioned with respect to each other.

## 5. Compatibility

Verify that this product is compatible with the other elements of the system in your application (compatible = good functional interaction). Equipment used with your lanyard must meet current standards in your country (e.g. EN 17109 connectors).

The following connections must be non-operable (e.g. girth hitch), or operable only with a tool: mobile connection device/lanyard, lanyard/harness connection system and harness connection system/harness.

The connector attachment termination is compatible with VERTIGO and Am'D connectors and TRAC, TRAC PLUS, TRAC GUIDE and TRAC CLUB trolleys.

If using any other connector, carry out a compatibility test (correct installation and functioning), and check for any possibility of poor positioning).

### Attachments to the harness

The sewn termination for attachment to the harness with a connector is compatible with RING OPEN, SWIVEL OPEN and Am'D PIN-LOCK (with CAPTIV).

If using any other connector, carry out a compatibility test (correct installation and functioning), and check for any possibility of poor positioning).

## 6. Installing a mobile connection device

See the diagrams and the Instructions for Use for the attached components.

## 7. Installation on the harness

Connect the lanyard(s) to the harness attachment point in accordance with the harness' Instructions for Use. For each type of attachment to the harness, see the diagrams and the Instructions for Use for the attached components. **WARNING:** the girth-hitch harness attachment loop must only be used for making a girth hitch.

### Connecting a second system

**WARNING:** if a second system is necessary (another lanyard, attachment of a fall-arrest device...), it must be attached to the harness attachment point and never to the first lanyard already in place or its connector. If necessary, clearly identify the attachment area on the harness with a colored mark, or a dedicated RING OPEN or quick link.

## 8. Attachment to the lifeline

Attaching to course protection must be done by the operator or under operator supervision.

It is recommended that the user be connected to course protection by two independent systems, unless the course is designed for use with only one lanyard.

## 9. Precautions

The user must always remain below the anchor with the lanyards taut, to limit the risk of a fall.

A wet or icy lanyard is weaker and less abrasion-resistant.

Any force applied directly between the two lanyard ends can damage the connection-point stitching and endanger the user. **Warning:** double lanyards can present a risk of strangulation, or of injury to the lanyard.

## 10. Clearance: amount of free space below the user

The free space below the user must be sufficient to prevent the user from hitting an obstacle when suspended on his/her lanyards. The clearance calculation must take into account the length of the lanyards (connectors included), the average height of the user and a safety margin of 1 m.

## 11. Additional Information

This product meets the requirements of Regulation (EU) 2016/425 on personal protective equipment. The EU declaration of conformity is available at Petzl.com. - You must have a rescue plan and the means to rapidly implement it in case of difficulties encountered while using this equipment.

- Make sure that the anchor point is correctly positioned, in order to limit the risk and the length of a fall.

- **WARNING:** ensure that your products do not rub against abrasive or sharp surfaces.

- Users must be medically fit for activities at height. **WARNING:** inert suspension in a harness can result in serious injury or death.

- The Instructions for Use for each item of equipment used in conjunction with this product must be followed.

- The Instructions for Use must be provided to the user of this equipment, in the language of the country where the equipment is used.

- Make sure the markings on the product are legible.

### When to retire your equipment:

**WARNING:** an exceptional event can lead you to retire a product after only one use, depending on the type and intensity of usage and the environment of usage (harsh environments, marine environments, sharp edges, extreme temperatures, chemicals...).

A product must be retired when:

- It is over 10 years old and made of plastic or textiles.
- It has been subjected to a major fall or load.
- It fails to pass inspection. You have any doubt as to its reliability.
- You do not know its full usage history.
- When it becomes obsolete due to changes in legislation, standards, technique or incompatibility with other equipment...

Destroy these products to prevent further use.

### Icons:

**A. Lifetime: 10 years - B. Marking - C. Acceptable temperatures - D. Usage precautions - E. Cleaning/disinfection - F. Drying - G. Storage/transport - H. Maintenance - I. Modifications/repairs (prohibited outside of Petzl facilities, except replacement parts) - J. Questions/contact**

### 3-year guarantee

Against any material or manufacturing defect. Exclusions: normal wear and tear, oxidation, modifications or alterations, incorrect storage, poor maintenance, negligence, uses for which this product is not designed.

## Warning symbols

1. Situation presenting an imminent risk of serious injury or death. 2. Exposure to a potential risk of accident or injury. 3. Important information on the functioning or performance of your product. 4. Equipment incompatibility.

## Traceability and markings

a. Meets PPE regulatory requirements. Notified body performing the EU type examination - b. Number of the notified body responsible for the production control of this PPE - c. Traceability: datamatrix - d. Serial number - e. Year of manufacture - f. Month of manufacture - g. Batch number - h. Individual identifier - i. Read the Instructions for Use carefully - j. Model identification - k. Date of manufacture (month/year) - l. Strength - m. Length - n. Made in - o. Standards

## FR

Cette notice explique comment utiliser correctement votre équipement. Seuls certains usages et techniques sont présentés. Les panneaux d'alerte vous informent de certains dangers potentiels liés à l'utilisation de votre équipement, mais il est impossible de tous les décrire. Prenez connaissance des mises à jour et informations complémentaires sur Petzl.com. Vous êtes responsable de la prise en compte de chaque alerte et de l'utilisation correcte de votre équipement. Toute mauvaise utilisation de cet équipement sera à l'origine de dangers additionnels. Contactez Petzl si vous avez des doutes ou des difficultés de compréhension.

## 1. Champ d'application

Équipement de protection individuelle (EPI) contre les chutes de hauteur.

### Longe pour parcours acrobatiques en hauteur.

Longe simple ou double pour progression horizontale sur ligne de vie et pour se connecter sur une poulie de tyrolienne en parcours acrobatique en hauteur.

**Le choix des composants de votre système (longes, connecteurs, dispositifs de connexion mobile, harnais), ainsi que leur montage et installation, doivent être faits par des personnes compétentes, en adéquation avec le parcours acrobatique en hauteur où ils seront utilisés.**

Attention, la longe n'est ni un absorbeur d'énergie pour la progression en auto-assurance sur via ferrata (norme EN 958), ni une longe pour les travaux en hauteur suivant la norme EN 354. Conformément à la norme EN 17109, les longues AVENTEX n'ont pas pour objet de limiter la décélération de la chute de l'utilisateur telle que définie dans l'EN 15567-1. Pour ce qui est de cette exigence, il est essentiel de prendre en considération l'ensemble du dispositif de parcours acrobatique en hauteur.

Ce produit ne doit pas être sollicité au-delà de ses limites ou dans toute autre situation que celle pour laquelle il est prévu.

## Responsabilité

### ATTENTION

**Les activités impliquant l'utilisation de cet équipement sont par nature dangereuses.**

**Vous êtes responsable de vos actes, de vos décisions et de votre sécurité.**

Avant d'utiliser cet équipement, vous devez :

- Lire et comprendre toutes les instructions d'utilisation.
- Vous former spécifiquement à l'utilisation de cet équipement.
- Vous familiariser avec votre équipement, apprendre à connaître ses performances et ses limites.
- Comprendre et accepter les risques induits.

**Le non-respect d'un seul de ces avertissements peut être la cause de blessures graves ou mortelles.**

Ce produit ne doit être utilisé que par des personnes compétentes et avisées ou placées sous le contrôle visuel direct d'une personne compétente et avisée. Vous êtes responsable de vos actes, de vos décisions et de votre sécurité et en assumez les conséquences. Si vous n'êtes pas en mesure d'assumer cette responsabilité, ou si vous n'avez pas bien compris les instructions d'utilisation, n'utilisez pas cet équipement.

## 2. Nomenclature

(1) Longe simple, (2) Longe double, (3) Terminaison de connexion avec connecteur. Connexions au harnais : (4) Terminaison cousue pour connexion au harnais avec connecteur, (5) Boucle de connexion au harnais en tête d'alouette.

Accessoires pour les connecteurs : (6) STRING.

Matériaux principaux : polyamide, polyester.

## 3. Choix de la longueur de la longe

Les longues doivent être choisies en fonction des caractéristiques du parcours et de la taille prévue des utilisateurs pour permettre une utilisation avec la longe aussi tendue que possible et limiter au maximum le risque de boucle de mou et de chute. La longueur de la longe doit être choisie pour ne pas heurter d'obstacle sur le parcours.

## 4. Contrôle, points à vérifier

Votre sécurité est liée à l'intégrité de votre équipement.

Petzl conseille une vérification approfondie, par une personne compétente, au

minimum tous les 12 mois (en fonction de la réglementation en vigueur dans votre pays et de vos conditions d'utilisation). Attention, l'intensité de votre usage peut vous amener à vérifier plus fréquemment votre EPI. Respectez les modes opératoires décrits sur Petzl.com. Enregistrez les résultats sur la fiche de vie de votre EPI : type, modèle, coordonnées du fabricant, numéro de série ou numéro individuel, dates : fabrication, achat, première utilisation, prochains examens périodiques, défauts, remarques, nom et signature du contrôleur.

### Avant toute utilisation

Vérifiez la sangle et les coutures de sécurité. Surveillez les coupures, usures et dommages dus à l'utilisation, à la chaleur, aux produits chimiques... Attention aux fils coupés ou distendus.

### Pendant l'utilisation

Il est important de contrôler régulièrement l'état du produit et de ses connexions avec les autres équipements du système. Assurez-vous du bon positionnement des équipements les uns par rapport aux autres.

## 5. Compatibilité

Vérifiez la compatibilité de ce produit avec les autres éléments du système dans votre application (compatibilité = bonne interaction fonctionnelle).

Les éléments utilisés avec votre longe doivent être conformes aux normes en vigueur dans votre pays (connecteurs EN 17109 par exemple).

Les connexions dispositif de connexion mobile/longe, longe/système de connexion au harnais et système de connexion au harnais/harnais, doivent être ouvrables uniquement au moyen d'un outil ou non ouvrables (par exemple, tête d'alouette). La terminaison de connexion avec connecteur est compatible avec les connecteurs VERTIGO et Am'D et les poulies TRAC, TRAC PLUS, TRAC GUIDE et TRAC CLUB. Pour l'utilisation de tout autre connecteur, faites un test de compatibilité (mise en place et fonctionnement corrects et étude des possibilités de mauvais positionnement).

### Connexions au harnais

La terminaison cousue pour connexion au harnais avec connecteur est compatible avec RING OPEN, SWIVEL OPEN et Am'D PIN-LOCK (avec CAPTIV). Pour l'utilisation de tout autre connecteur, faites un test de compatibilité (mise en place et fonctionnement corrects et étude des possibilités de mauvais positionnement).

## 6. Installation du dispositif de connexion mobile

Référez-vous aux dessins et aux notices techniques des composants connectés.

## 7. Installation au harnais

Connectez la ou les longues au point d'attache du harnais en vous référant à sa notice technique. Pour chaque type de connexions au harnais, référez-vous aux dessins et aux notices techniques des composants connectés. Attention, la boucle de connexion au harnais en tête d'alouette ne doit être utilisée qu'en tête d'alouette.

### Connexion d'un second système

Attention, si un second système est nécessaire (autre longe, connexion d'un appareil d'anchuterie...), il doit être connecté sur le point d'attache du harnais et en aucun cas sur la première longe en place ou son connecteur. Si nécessaire, identifiez clairement la zone de connexion sur le harnais par un repère de couleur ou la présence d'un RING OPEN ou maillon rapide dédié.

## 8. Connexion à la ligne de vie

La connexion au parcours doit être réalisée par l'opérateur ou sous sa surveillance. Il est recommandé que l'utilisateur soit connecté au parcours par deux systèmes indépendants, sauf si le parcours est prévu pour l'utilisation avec une seule longe.

## 9. Précautions

L'utilisateur doit rester en permanence en aval de l'ancrage avec les longues tendues pour limiter le risque de chute.

Sous l'effet de l'humidité ou du gel, une longe est plus sensible à l'abrasion et moins résistante.

Tout effort direct entre les deux bouts de longe peut endommager la couture du point de connexion et mettre en danger l'utilisateur.

Attention, les longues doubles peuvent présenter un risque de strangulation ou de traumatisme du lanyard.

## 10. Tirant d'air : hauteur libre sous l'utilisateur

La hauteur libre sous l'utilisateur doit être suffisante pour qu'il ne heurte pas d'obstacle lors de la suspension sur ses longes. Le calcul du tirant d'air doit prendre en compte la longueur des longes (connecteurs compris), la taille moyenne de l'utilisateur et une marge de sûreté de 1 m.

## 11. Informations complémentaires

Ce produit est conforme au règlement (UE) 2016/425 relatif aux équipements de protection individuelle. La déclaration de conformité UE est disponible sur Petzl.com.

- Prévoyez les moyens de secours nécessaires pour intervenir rapidement en cas de difficultés.

- Veillez à ce que le point d'amarrage soit correctement positionné, afin de limiter le risque et la hauteur de chute.

- **ATTENTION**, veillez à ce que vos produits ne frottent pas sur des matériaux abrasifs ou pièces coupantes.

- Les utilisateurs doivent être médicalement aptes aux activités en hauteur.

**ATTENTION**, être suspendu et inerte dans un harnais peut déclencher des troubles physiologiques graves ou la mort.

- Les instructions d'utilisation définies dans les notices de chaque équipement associé à ce produit doivent être respectées.

- Les instructions d'utilisation doivent être fournies à l'utilisateur de cet équipement dans la langue du pays d'utilisation.

- Assurez-vous de la lisibilité des marquages sur le produit.

### Mise au rebut :

**ATTENTION**, un événement exceptionnel peut vous conduire à rebuter un produit après une seule utilisation (type et intensité d'utilisation, environnements d'utilisation : milieux agressifs, milieux marins, arêtes coupantes, températures extrêmes, produits chimiques...).

Un produit doit être rebuté quand :

- Il a plus de 10 ans et est composé de plastique ou de textile.
- Il a subi une chute ou un effort important.
- Le résultat des vérifications du produit n'est pas satisfaisant. Vous avez un doute sur sa fiabilité.

- Vous ne connaissez pas son historique complet d'utilisation.

- Quand son usage est obsolète (évolution législative, normative, technique ou incompatibilité avec d'autres équipements...).

Détruisez ces produits pour éviter une future utilisation.

### Pictogrammes :

**A. Durée de vie - 10 ans - B. Marquage - C. Températures tolérées - D.**

**Précautions d'usage - E. Nettoyage/désinfection - F. Séchage - G. Stockage/transport - H. Entretien - I. Modifications/réparations (interdites hors des ateliers Petzl, sauf pièces de rechange) - J. Questions/contact**

### Garantie 3 ans

Contre tout défaut de matière ou fabrication. Sont exclus : usure normale, oxydation, modifications ou retouches, mauvais stockage, mauvais entretien, négligences, utilisations pour lesquelles ce produit n'est pas destiné.

### Panneaux d'alerte

1. Situation présentant un risque imminent de blessure grave ou mortelle. 2. Exposition à un risque potentiel d'incident ou de blessure. 3. Information importante sur le fonctionnement ou les performances de votre produit. 4. Incompatibilité matérielle.

### Traçabilité et marquage

a. Conforme aux exigences du règlement EPI. Organisme notifié pour l'examen UE de type - b. Numéro de l'organisme notifié pour le contrôle de production de cet EPI - c. Traçabilité: datamatrix - d. Numéro individuel - e. Année de fabrication - f. Mois de fabrication - g. Numéro de lot - h. Identifiant individuel - i. Lien activement la notice technique - j. Identification du modèle - k. Date de fabrication (mois/année) - l. Résistance - m. Longueur - n. Made in - o. Normes

In dieser Gebrauchsanweisung wird erklärt, wie Sie Ihr Produkt richtig verwenden. Es werden nur einige der Verwendungen und Techniken dargestellt. Die Warnhinweise informieren Sie über mögliche Gefahren bezüglich der Verwendung Ihres Produkts. Es ist jedoch nicht möglich, alle erwägbareren Fälle zu beschreiben. Bitte nehmen Sie Kenntnis von den Aktualisierungen und zusätzlichen Informationen auf Petzl.com.

Sie sind für die Beachtung der Warnhinweise und für die sachgemäße Verwendung Ihres Produkts verantwortlich. Jede fehlerhafte Verwendung des Produkts bedeutet eine zusätzliche Gefahrenquelle. Wenn Sie Zweifel haben oder etwas nicht richtig verstehen, wenden Sie sich bitte an Petzl.

## 1. Anwendungsbereich

Persönliche Schutzausrüstung (PSA) zum Schutz gegen Absturz.

### Verbindungsmittel für Hochseilgärten.

Einfaches oder doppeltes Verbindungsmittel für die horizontale Fortbewegung an Lifelines und für die Verbindung mit einer Seilrolle für Seilbahnen in Hochseilgärten.

**Die Wahl, die Montage und die Installation der Komponenten Ihres Systems (Verbindungsmittel, Karabiner, mobile Verbindungselemente, Gurt) muss durch eine kompetente Person entsprechend dem Hochseilgarten, in dem sie eingesetzt werden, erfolgen.**

Achtung: Das Verbindungsmittel ist weder ein Fangstoßdämpfer zum Selbstsichern in Klettersteigen (Norm EN 958) noch ein Verbindungsmittel für Höhenarbeiten nach der Norm EN 354. Entsprechend der Norm EN 17109 sind die Verbindungsmittel AVENTEX nicht dazu bestimmt, die Verzögerung beim Absturz des Nutzers nach Definition der EN 15567-1 zu begrenzen. Was diese Anforderung betrifft, muss die gesamte Einrichtung des Hochseilgartens berücksichtigt werden. Dieses Produkt darf nicht über seine Grenzen hinaus belastet werden. Es darf ausschließlich für den Zweck verwendet werden, für den es entwickelt wurde.

## Haftung

### WARNUNG

**Aktivitäten, bei denen diese Ausrüstung zum Einsatz kommt, sind naturgemäß gefährlich.**

**Für Ihre Handlungen, Entscheidungen und für Ihre Sicherheit sind Sie selbst verantwortlich.**

Vor dem Gebrauch dieser Ausrüstung müssen Sie:

- Die Gebrauchsanleitung vollständig lesen und verstehen.
- Fachgerecht zur richtigen Benutzung der Ausrüstung ausgebildet sein.
- Sich mit Ihrer Ausrüstung vertraut machen, die Möglichkeiten und Grenzen kennen lernen.
- Die mit dem Einsatz verbundenen Risiken verstehen und akzeptieren.

**Die Nichtberücksichtigung auch nur einer dieser Warnungen kann zu schweren Verletzungen oder sogar Tod führen.**

Dieses Produkt darf nur von kompetenten und besonnenen Personen verwendet werden oder von Personen, die unter der direkten Aufsicht und visuellen Kontrolle einer kompetenten und besonnenen Person stehen.

Sie sind für Ihre Handlungen, Entscheidungen und für Ihre Sicherheit verantwortlich und tragen die Konsequenzen. Wenn Sie nicht in der Lage sind, diese Verantwortung zu übernehmen, oder wenn Sie die Gebrauchshinweise nicht richtig verstanden haben, benutzen Sie diese Ausrüstung nicht.

## 2. Benennung der Teile

(1) Einfaches Verbindungsmittel, (2) Doppeltes Verbindungsmittel, (3) Endverbindung zur Befestigung mittels Karabiner.

Verbindungen mit dem Gurt: (4) Vernähte Endverbindung zur Befestigung am Gurt mittels Karabiner, (5) Schlaufe zur Befestigung am Gurt mittels Ankerstich.

Zubehör für die Karabiner: (6) STRING.

Hauptmaterialien: Polyamid, Polyester.

## 3. Wahl der Länge des Verbindungsmittels

Die Verbindungsmittel müssen dem Hochseilgarten und der Größe der Nutzer entsprechend ausgewählt werden, um die Begehung mit einem möglichst strengen Verbindungsmittel zu ermöglichen und somit die Gefahr von Schlafesbildung und das Sturzrisiko auf ein Minimum zu reduzieren. Die Länge des Verbindungsmittels muss so gewählt werden, dass der Nutzer während der Begehung des Hochseilgartens auf kein Hindernis aufschlagen kann.

## 4. Überprüfung, zu kontrollierende Punkte

Ihre Sicherheit hängt vom Zustand Ihrer Ausrüstung ab.

Petzl empfiehlt, mindestens alle 12 Monate (entsprechend den in Ihrem Land geltenden Vorschriften und den Nutzungsbedingungen) eine eingehende Überprüfung durch eine kompetente Person durchführen zu lassen. Achtung:

Abhängig von der Gebrauchsintensität muss Ihre PSA gegebenenfalls häufiger überprüft werden. Bitte beachten Sie die auf Petzl.com beschriebenen Vorgehensweisen. Tragen Sie die Ergebnisse in den Prüfbericht Ihrer PSA ein: Typ, Modell, Kontaktinformation des Herstellers, Seriennummer oder individuelle Nummer, Daten: Herstellung, Kauf, erste Anwendung, nächste regelmäßige Überprüfung, Probleme, Bemerkungen, Name und Unterschrift des Prüfers.

### Vor jedem Einsatz

Kontrollieren Sie das Gurtband und die Sicherheitsnähte. Achten Sie auf Einschnitte, Abrieb oder sonstige Beschädigungen, die auf Abnutzung, Hitzeeinwirkung oder Kontakt mit chemischen Produkten usw. zurückzuführen sind. Achten Sie darauf, dass keine Fäden lose oder durchtrennt sind.

### Während des Gebrauchs

Es ist unerlässlich, den Zustand des Produkts und seiner Verbindungen mit anderen Ausrüstungsgegenständen im System regelmäßig zu überprüfen. Stellen Sie stets sicher, dass die einzelnen Ausrüstungsgegenstände im System richtig zueinander positioniert sind.

## 5. Kompatibilität

Überprüfen Sie die Kompatibilität dieses Produkts mit den anderen Elementen Ihres Systems (Kompatibilität = funktionelles Zusammenspiel).

Die mit Ihrem Verbindungsmittel verwendeten Ausrüstungselemente müssen mit den in Ihrem Land geltenden Normen übereinstimmen (z. B. Verbindungselemente nach EN 17109).

Die Verbindungen aus mobiler Verbindungseinrichtung/Verbindungsmittel, Verbindungsmittel/Gurt-Verbindungssystem und Gurt-Verbindungssystem/Gurt dürfen nur mithilfe eines Werkzeugs oder gar nicht geöffnet werden können (z. B. Ankerstich).

Die Endverbindung zur Befestigung mittels Karabiner ist mit den Karabinern VERTIGO und Am'D sowie mit den Seilrollen TRAC, TRAC PLUS, TRAC GUIDE und TRAC CLUB kompatibel.

Bei Verwendung anderer Karabiner führen Sie bitte einen Kompatibilitätstest durch (korrekte Installation und Funktion, Prüfung des Risikos einer Falschpositionierung).

### Verbindung mit dem Gurt

Die vernähte Endverbindung zur Befestigung am Gurt mittels Karabiner ist mit dem RING OPEN, dem SWIVEL OPEN und dem Am'D PIN-LOCK (mit CAPTIV) kompatibel.

Bei Verwendung anderer Karabiner führen Sie bitte einen Kompatibilitätstest durch (korrekte Installation und Funktion, Prüfung des Risikos einer Falschpositionierung).

## 6. Installation der mobilen Verbindungseinrichtung

Beachten Sie die Abbildungen und die Gebrauchsanleitungen der verbundenen Komponenten.

## 7. Installation am Gurt

Verbinden Sie das bzw. die Verbindungsmittel mit dem Befestigungspunkt des Gurts und befolgen Sie die Hinweise in der Gebrauchsanleitung des Gurts. Beachten Sie bei jeder Verbindung mit dem Gurt die Abbildungen und die Gebrauchsanleitungen der verbundenen Komponenten. Achtung: Die Schlaufe für die Verbindung mit dem Gurt mittels Ankerstich darf nur mit einem Ankerstich verwendet werden.

### Anbringen eines zweiten Systems

Achtung: Wenn ein zweites System (ein anderes Verbindungsmittel, Befestigung eines Auffanggeräts usw.) erforderlich ist, muss dieses mit dem Befestigungspunkt des Gurts verbunden werden. Es darf auf keinen Fall in das erste installierte Verbindungsmittel oder in dessen Karabiner eingehängt werden. Kennzeichnen Sie die Befestigungsstelle am Klettergurt nötigenfalls farblich oder mit einem RING OPEN oder einem geeigneten Schließring.

## 8. Einhängen in die Lifeline

Das Einhängen im Hochseilgarten muss durch den Trainer oder unter seiner Aufsicht erfolgen.

Es empfiehlt sich, dass der Nutzer während der Begehung des Hochseilgartens durch zwei voneinander unabhängige Systeme gesichert ist, es sei denn, der Parcours ist für die Verwendung mit nur einem Verbindungsmittel vorgesehen.

## 9. Vorsichtsmaßnahmen

Der Benutzer muss immer unterhalb des Fixpunktes bleiben und die Verbindungsmittel straff halten, um das Sturzrisiko zu reduzieren. Ein feuchtes oder vereistes Verbindungsmittel ist empfindlicher gegen Abrieb und weist eine geringere Festigkeit auf.

Jede direkte Belastung zwischen den beiden Enden des Verbindungsmittels kann eine Beschädigung der Naht der Verbindungsschlaufe zur Folge haben und den Anwender in Gefahr bringen.

Warnung: Doppelte Verbindungsmittel können ein Kehlkopftrauma- oder ein Strangulationsrisiko darstellen.

## 10. Sturzraum: hindernisfreier Raum unterhalb des Benutzers

Der Sturzraum unter dem Anwender muss so bemessen sein, dass dieser beim Hängen in seinen Verbindungsmitteln auf kein Hindernis aufschlagen kann. Bei der Berechnung des Sturzraumes müssen die Länge der Verbindungsmittel (einschließlich Karabiner), die durchschnittliche Größe des Benutzers und eine Sicherheitsreserve von 1 m berücksichtigt werden.

## 11. Zusätzliche Informationen

Das Produkt entspricht der PSA-Verordnung (EU) 2016/425. Die EU-Konformitätserklärung ist auf Petzl.com verfügbar.

- Der Benutzer muss für eventuelle Schwierigkeiten, die während der Anwendung dieses Produkts auftreten können, Rettungsmöglichkeiten planen.
- Achten Sie darauf, dass der Anschlagpunkt richtig platziert ist, um das Risiko und die Höhe eines Sturzes zu reduzieren.
- ACHTUNG: Achten Sie darauf, dass die Produkte nicht an rauen Materialien oder scharfkantigen Gegenständen reiben.
- Anwender müssen für Aktivitäten in der Höhe gesundheitlich in guter Verfassung sein. WARNUNG: Das regungslose Hängen in einem Gurt kann zu schweren Verletzungen oder sogar Tod führen (Hänge trauma).
- Die Gebrauchsanleitungen für jeden Ausrüstungsgegenstand, der zusammen mit diesem Produkt verwendet wird, müssen unbedingt befolgt werden.
- Die Gebrauchsanleitungen müssen allen Benutzern dieser Ausrüstung in Landessprache zur Verfügung gestellt werden.
- Vergewissern Sie sich, dass die Markierungen auf dem Produkt lesbar sind.

### Aussondern von Ausrüstung:

ACHTUNG: Außergewöhnliche Umstände können die Aussonderung eines Produkts nach einer einmaligen Anwendung erforderlich machen (Art und Intensität der Benutzung, Anwendungsbereich: aggressive Umgebungen, Meeresklima, scharfe Kanten, extreme Temperaturen, Chemikalien usw.).

In folgenden Fällen muss ein Produkt ausgedient werden:

- Wenn es mehr als 10 Jahre alt ist (Kunststoff- und Textilprodukte).
- Es wurde einem schweren Sturz oder einer schweren Belastung ausgesetzt.
- Das Produkt fällt bei der PSA-Überprüfung durch. Sie bezweifeln seine Zuverlässigkeit.
- Die vollständige Gebrauchsgeschichte ist nicht bekannt.
- Das Produkt ist veraltet (Änderung der gesetzlichen Bestimmungen, der Normen oder der technischen Vorschriften, Inkompatibilität mit anderen Ausrüstungsgegenständen usw.).

Zerstören und entsorgen Sie diese Produkte, um ihren weiteren Gebrauch zu verhindern.

### Zeichenerklärungen:

**A. Lebensdauer: 10 Jahre - B. Markierung - C. Temperaturbeständigkeit - D. Vorsichtsmaßnahmen - E. Reinigung/Desinfektion - F. Trocknung - G. Lagerung/Transport - H. Pflege - I. Änderungen/Reparaturen** (außerhalb der Petzl Betriebsstätten nicht zulässig, ausgenommen Ersatzteile) - **J. Fragen/Kontakt**

### 3 Jahre Garantie

Auf Material- und Fabrikationsfehler. Von der Garantie ausgeschlossen sind: normale Abnutzung, Oxidation, Modifikationen oder Nachbesserungen, unsachgemäße Lagerung, unsachgemäße Wartung, Nachlässigkeiten und Anwendungen, für die das Produkt nicht bestimmt ist.

### Warnhinweise

1. Unmittelbare Verletzungs- oder Lebensgefahr. 2. Potenzielles Unfall- oder Verletzungsrisiko. 3. Wichtige Information über die Funktionsweise oder die Leistungsangaben Ihres Produkts. 4. Inkompatibilität zwischen Ausrüstungsgegenständen.

### Rückverfolgbarkeit und Markierung

a. Entspricht den Anforderungen der PSA-Verordnung. Benannte Stelle für die EU-Baumusterprüfung - b. Nummer der notifizierten Stelle für die Produktionskontrolle dieser PSA - c. Rückverfolgbarkeit: Data Matrix - d. Individuelle Nummer - e. Herstellungsjahr - f. Herstellungsmonat - g. Nummer der Fertigungsreihe - h. Individuelle Produktnummer - i. Lesen Sie die Gebrauchsanleitung aufmerksam durch - j. Modell-Identifizierung - k. Herstelungsdatum (Monat/Jahr) - l. Bruchlast - m. Länge - n. Made in - o. Normen

Questa nota informativa spiega come utilizzare correttamente il dispositivo. Solo alcune tecniche e utilizzi sono presentati.

I segnali di attenzione vi informano di alcuni potenziali pericoli legati all'utilizzo del dispositivo, ma è impossibile descriverli tutti. Prendete visione degli aggiornamenti e delle informazioni supplementari sul sito Petzl.com.

Voi siete responsabili della considerazione di ogni avviso e dell'utilizzo corretto del dispositivo. L'uso improprio di questo dispositivo causa rischi aggiuntivi. Contattare Petzl in caso di dubbi o difficoltà di comprensione.

## 1. Campo di applicazione

Dispositivo di protezione individuale (DPI) contro le cadute dall'alto.

### Cordino per parco avventura.

Cordino singolo o doppio per progressione orizzontale su linea vita e per collegarsi su una carrucola di teleferica in parco avventura.

**La scelta dei componenti del sistema (cordini, connettori, dispositivi di collegamento mobile, imbracature), il loro montaggio e la loro installazione, devono essere eseguiti da persone competenti, in conformità con il parco avventura dove saranno utilizzati.**

Attenzione, il cordino non è né un assorbitore di energia per la progressione in autoassicurazione su via ferrata (norma EN 958), né un cordino per i lavori in quota secondo la norma EN 354. Conformemente alla norma EN 17109, i cordini AVENTEX non sono finalizzati a ridurre la decelerazione della caduta dell'utilizzatore come indicato nella norma EN 15567-1. Per quanto riguarda tale requisito, è fondamentale prendere in considerazione l'insieme del dispositivo del parco avventura.

Questo prodotto non deve essere sollecitato oltre i suoi limiti o in qualsiasi altra situazione differente da quella per cui è destinato.

## Responsabilità

### ATTENZIONE

**Le attività che comportano l'utilizzo di questo dispositivo sono per natura pericolose.**

**Voi siete responsabili delle vostre azioni, delle vostre decisioni e della vostra sicurezza.**

Prima di utilizzare questo dispositivo, occorre:

- Leggere e comprendere tutte le istruzioni d'uso.
- Ricevere una formazione adeguata sul suo utilizzo.
- Acquisire familiarità con il dispositivo, imparare a conoscerne le prestazioni e i limiti.
- Comprendere e accettare i rischi indotti.

**Il mancato rispetto di una sola di queste avvertenze può essere la causa di ferite gravi o mortali.**

Questo prodotto deve essere utilizzato esclusivamente da persone competenti e addestrate o sottoposte al controllo visivo diretto di una persona competente e addestrata.

Voi siete responsabili delle vostre azioni, delle vostre decisioni e della vostra sicurezza e ve ne assumete le conseguenze. Se non siete in grado di assumervi questa responsabilità, o se non avete compreso le istruzioni d'uso, non utilizzare questo dispositivo.

## 2. Nomenclatura

(1) Cordino singolo, (2) Cordino doppio, (3) Terminazione di collegamento con connettore.

Collegamenti all'imbracatura: (4) Terminazione cucita per collegamento all'imbracatura con connettore, (5) Asola di collegamento all'imbracatura con nodo a bocca di lupo.

Accessori per i connettori: (6) STRING.

Materiali principali: poliammide, poliestere.

## 3. Scelta della lunghezza del cordino

I cordini devono essere scelti in funzione delle caratteristiche del percorso e della taglia prevista degli utilizzatori per consentire l'utilizzo con il cordino più teso possibile e ridurre al massimo il rischio di lasco di corda e di caduta. La lunghezza del cordino deve essere scelta per non urtare ostacoli lungo il percorso.

## 4. Controllo, punti da verificare

La vostra sicurezza è legata all'integrità della vostra attrezzatura.

Petzl raccomanda un controllo approfondito come minimo ogni 12 mesi da parte di una persona competente (in funzione della normativa in vigore nel vostro paese e delle vostre condizioni d'uso). Attenzione, l'intensità di utilizzo può comportare un controllo più frequente del DPI. Rispettate le procedure descritte sul sito Petzl.com. Registrate i risultati nella scheda di vita del vostro DPI: tipo, modello, dati del fabbricante, numero di serie o numero individuale; date; fabbricazione, acquisto, primo utilizzo, successive verifiche periodiche; difetti, osservazioni; nome e firma del controllore.

### Prima di ogni utilizzo

Verificare la fettuccia e le cuciture di sicurezza. Fare attenzione ai tagli, all'usura e ai danni dovuti all'utilizzo, al calore, ai prodotti chimici... Attenzione ai fili tagliati o allentati.

### Durante l'utilizzo

È importante controllare regolarmente lo stato del prodotto e dei suoi collegamenti con gli altri dispositivi del sistema. Assicurarsi del corretto posizionamento dei dispositivi gli uni rispetto agli altri.

## 5. Compatibilità

Verificare la compatibilità di questo prodotto con gli altri elementi del sistema nella vostra applicazione (compatibilità = buona interazione funzionale).

Gli elementi utilizzati con il cordino devono essere conformi alle norme in vigore nel vostro paese (per esempio connettori EN 17109).

I collegamenti dispositivo di collegamento mobile/cordino, cordino/sistema di collegamento imbracatura e sistema di collegamento imbracatura/imbracatura devono essere apribili esclusivamente mediante un attrezzo o non apribili (per esempio, nodo a bocca di lupo).

La terminazione di collegamento con connettore è compatibile con i connettori VERTIGO e Am'D e con le carrucole TRAC, TRAC PLUS, TRAC GUIDE e TRAC CLUB.

Per l'utilizzo di qualsiasi altro connettore, fare un test di compatibilità (installazione e funzionamento corretti e studio delle possibilità di errato posizionamento).

### Collegamenti all'imbracatura

La terminazione cucita per collegamento all'imbracatura con connettore è compatibile con RING OPEN, SWIVEL OPEN e Am'D PIN-LOCK (con CAPTIV). Per l'utilizzo di qualsiasi altro connettore, fare un test di compatibilità (installazione e funzionamento corretti e studio delle possibilità di errato posizionamento).

## 6. Installazione del dispositivo di collegamento mobile

Fare riferimento ai disegni e alle note informative dei componenti collegati.

## 7. Installazione su imbracatura

Collegare il o i cordini al punto di attacco dell'imbracatura facendo riferimento alla nota informativa. Per ogni tipo di collegamento all'imbracatura, fare riferimento ai disegni e alle note informative dei componenti collegati. Attenzione, l'asola di collegamento all'imbracatura con nodo a bocca di lupo deve essere utilizzata solo con nodo a bocca di lupo.

### Collegamento di un secondo sistema

Attenzione, se è necessario un secondo sistema (altro cordino, collegamento di un dispositivo anticaduta...), deve essere collegato sul punto di attacco dell'imbracatura e in nessun caso sul primo cordino in posizione o sul suo connettore. Se necessario, individuare chiaramente la zona di collegamento sull'imbracatura, con un riferimento colorato o la presenza di un RING OPEN o maglia rapida dedicata.

## 8. Collegamento alla linea vita

Il collegamento al percorso deve essere effettuato dall'operatore o sotto la sua sorveglianza.

Si raccomanda che l'utilizzatore sia collegato al percorso con due sistemi indipendenti, a meno che il percorso non sia previsto per l'utilizzo con un solo cordino.

## 9. Precauzioni

L'utilizzatore deve restare sempre a valle dell'ancoraggio con i cordini in tensione per ridurre il rischio di caduta.

Sotto l'effetto dell'umidità o del gelo, un cordino è più sensibile all'abrasione ed è meno resistente.

Qualsiasi sollecitazione diretta tra le due estremità del cordino può danneggiare la cucitura del punto di collegamento e mettere in pericolo l'utilizzatore.

Attenzione, i cordini doppi possono presentare un rischio di strangolamento o di trauma della laringe.

## 10. Tirante d'aria: altezza libera sotto l'utilizzatore

L'altezza libera sotto l'utilizzatore deve essere sufficiente affinché non urti degli ostacoli quando è sospeso sui suoi cordini. Il calcolo del tirante d'aria deve prendere in considerazione la lunghezza dei cordini (connettori compresi), la taglia media dell'utilizzatore e un margine di sicurezza di 1 m.

## 11. Informazioni supplementari

Questo prodotto è conforme al regolamento (UE) 2016/425 relativo ai dispositivi di protezione individuale. La dichiarazione di conformità UE è disponibile sul sito Petzl.com.

- Prevedere i mezzi di soccorso necessari per intervenire rapidamente in caso di difficoltà.
- Assicurarsi che il punto di ancoraggio sia posizionato correttamente, per ridurre il rischio e l'altezza di caduta.
- ATTENZIONE, assicurarsi che i prodotti non sfregino contro materiali abrasivi o parti taglienti.
- Gli utilizzatori devono avere l'idoneità sanitaria per le attività in quota.
- ATTENZIONE, la sospensione inerte nell'imbracatura può generare gravi disturbi fisiologici o la morte.
- Devono essere rispettate le istruzioni d'uso indicate nelle note informative di ogni dispositivo associato a questo prodotto.
- Le istruzioni d'uso di questo dispositivo devono essere fornite all'utilizzatore e redatte nella lingua del paese in cui il prodotto viene utilizzato.
- Assicurarsi che le marcature sul prodotto siano leggibili.

### Eliminazione:

ATTENZIONE, un evento eccezionale può comportare l'eliminazione del prodotto dopo un solo utilizzo (tipo ed intensità di utilizzo, ambiente di utilizzo: ambienti aggressivi, ambienti marini, parti taglienti, temperature estreme, prodotti chimici...).

Il prodotto deve essere eliminato quando:

- Ha più di 10 anni ed è composto da materiale plastico o tessile.
- Ha subito una caduta o uno sforzo notevoli.
- Il risultato dei controlli del prodotto non è soddisfacente. Si ha un dubbio sulla sua affidabilità.
- Non si conosce l'intera storia del suo utilizzo.
- Quando il suo utilizzo è obsoleto (evoluzione delle leggi, delle normative, delle tecniche o incompatibilità con altri dispositivi...).
- Distruggere i prodotti scartati per evitarne un futuro utilizzo.

### Pittogrammi:

**A. Durata: 10 anni - B. Marcatura - C. Temperature tollerate - D. Precauzioni d'uso - E. Pulizia/disinfezione - F. Asciugatura - G. Stoccaggio/trasporto - H. Manutenzione - I. Modifiche/riparazioni (proibite al di fuori degli stabilimenti Petzl salvo pezzi di ricambio) - J. Domande/contatto**

### Garanzia 3 anni

Contro ogni difetto di materiale o di fabbricazione. Sono esclusi: usura normale, ossidazione, modifiche o ritocchi, cattiva conservazione, manutenzione impropria, negligenze, utilizzi ai quali questo prodotto non è destinato.

### Segnali di attenzione

1. Situazione che presenta un rischio imminente di lesione grave o mortale. 2. Esposizione a un rischio potenziale d'incidente o lesione. 3. Informazione importante sul funzionamento o le performance del vostro prodotto. 4. Incompatibilità materiale.

### Tracciabilità e marcatura

a. Conforme ai requisiti del regolamento DPI. Ente riconosciuto che interviene per l'esame UE di tipo - b. Numero dell'organismo notificato per il controllo della produzione di questo DPI - c. Tracciabilità: datamatrix - d. Numero individuale - e. Anno di fabbricazione - f. Mese di fabbricazione - g. Numero lotto - h. Identificativo individuale - i. Leggere attentamente l'istruzione tecnica - j. Identificazione del modello - k. Data di fabbricazione (mese/anno) - l. Resistenza - m. Lunghezza - n. Made in - o. Normative

Este folleto explica cómo utilizar correctamente su equipo. Sólo se presentan algunas utilizaciones y técnicas.

Las señales de advertencia le informan de algunos peligros potenciales relacionados con la utilización de su equipo, pero es imposible describirlos todos. Infórmese de las actualizaciones y de la información complementaria en Petzl.com. Usted es responsable de tener en cuenta cada una de las advertencias y de utilizar correctamente su equipo. Cualquier mala utilización de este equipo originará peligros adicionales. Contacte con Petzl si tiene dudas o dificultades de comprensión.

## 1. Campo de aplicación

Equipo de protección individual (EPI) contra las caídas de altura.

**Elemento de amarre para recorridos acrobáticos en altura.**

Elemento de amarre simple o doble para progresión horizontal asegurada por una línea de seguridad y para conectarse a una polea para tiroliña en recorridos acrobáticos en altura.

**La elección de los componentes de su sistema (elementos de amarre, conectores, dispositivos de conexión móvil, arneses), así como su montaje e instalación, deben ser realizados por personas competentes, en consonancia con el recorrido acrobático en altura en el que serán utilizados.**

Atención: el elemento de amarre no es ni un absorbedor de energía para la progresión autoasegurada en vía ferrata (norma EN 958) ni un elemento de amarre para los trabajos en altura según la norma EN 354. Conforme a la norma EN 17109, los elementos de amarre AVENTEX no tienen como objetivo limitar la desaceleración de la caída del usuario tal y como se define en la EN 15567-1. En cuanto a esta exigencia, es esencial tener en cuenta el conjunto de los dispositivos del recorrido acrobático en altura.

Este producto no debe ser solicitado más allá de sus límites o en cualquier otra situación para la que no esté previsto.

## Responsabilidad

### ATENCIÓN

**Las actividades que implican la utilización de este equipo son por naturaleza peligrosas.**

**Usted es responsable de sus actos, de sus decisiones y de su seguridad.**

Antes de utilizar este equipo, debe:

- Leer y comprender todas las instrucciones de utilización.
- Formarse específicamente en el uso de este equipo.
- Familiarizarse con su equipo y aprender a conocer sus prestaciones y sus limitaciones.
- Comprender y aceptar los riesgos derivados.

**El no respeto de una sola de estas advertencias puede ser la causa de heridas graves o mortales.**

Este producto sólo debe ser utilizado por personas competentes y responsables, o que estén bajo el control visual directo de una persona competente y responsable. Usted es responsable de sus actos, de sus decisiones y de su seguridad y asume las consecuencias de los mismos. Si usted no está dispuesto a asumir esta responsabilidad o si no ha comprendido bien las instrucciones de utilización, no utilice este equipo.

## 2. Nomenclatura

(1) Elemento de amarre simple, (2) Elemento de amarre doble, (3) Terminal de conexión mediante conector.

Conexiones al arnés: (4) Terminal cosido para conectar al arnés mediante conector, (5) Anilla de conexión al arnés mediante nudo de alondra.

Accesorios para los conectores: (6) STRING.

Materiales principales: poliamida y poliéster.

## 3. Elección de la longitud del elemento de amarre

Los elementos de amarre deben ser elegidos en función de las características del recorrido y de la talla prevista de los usuarios, para permitir una utilización con el elemento de amarre tan tensado como sea posible y limitar al máximo el riesgo de comba y de caída. La longitud del elemento de amarre debe ser elegida para no chocar contra ningún obstáculo durante el recorrido.

## 4. Control, puntos a verificar

Su seguridad está vinculada a la integridad de su equipo.

Petzl aconseja que una persona competente realice una revisión en profundidad cada 12 meses como mínimo (en función de la legislación en vigor en su país y de las condiciones de utilización). Atención: la intensidad de su utilización le puede llevar a revisar su EPI con más frecuencia. Respete los modos operativos descritos en Petzl.com. Registre los resultados en la ficha de revisión del EPI: tipo, modelo, nombre y dirección del fabricante, número de serie o número individual, fechas: fabricación, compra, primera utilización, próximos controles periódicos, defectos, observaciones, nombre y firma del inspector.

### Antes de cualquier utilización

Compruebe la cinta y las costuras de seguridad. Vigile los cortes, desgastes y daños debidos al uso, al calor, a los productos químicos... Atención a los hilos cortados o flojos.

### Durante la utilización

Es importante controlar regularmente el estado del producto y de sus conexiones con los demás equipos del sistema. Asegúrese del correcto posicionamiento de los equipos entre sí.

## 5. Compatibilidad

Compruebe la compatibilidad de este producto con los demás elementos del sistema en su aplicación (compatibilidad = interacción funcional correcta).

Los elementos utilizados con el elemento de amarre deben ser conformes con las normas en vigor en su país (por ejemplo, conectores EN 17109).

Las conexiones dispositivo de conexión móvil/elemento de amarre, elemento de amarre/sistema de conexión arnés y sistema de conexión arnés/arnés deben ser con apertura únicamente mediante una herramienta o sin apertura (por ejemplo, nudo de alondra).

El terminal de conexión mediante conector es compatible con los conectores VERTIGO y Am'D y con las poleas TRAC, TRAC PLUS, TRAC GUIDE y TRAC CLUB.

Para la utilización de cualquier otro conector, haga una prueba de compatibilidad (colocación y funcionamiento correctos y estudio de las posibilidades de posicionamiento incorrecto).

### Conexiones al arnés

El terminal cosido para conexión al arnés mediante conector es compatible con el RING OPEN, el SWIVEL OPEN y el Am'D PIN-LOCK (con CAPTIV).

Para la utilización de cualquier otro conector, haga una prueba de compatibilidad (colocación y funcionamiento correctos y estudio de las posibilidades de posicionamiento incorrecto).

## 6. Instalación del dispositivo de conexión móvil

Remítase a los dibujos y a las fichas técnicas de los componentes conectados.

## 7. Instalación al arnés

Conecte el o los elementos de amarre en el punto de enganche del arnés remitiéndose a su ficha técnica. Para cada tipo de conexión al arnés, remítase a los dibujos y a las fichas técnicas de los componentes conectados. Atención: la anilla de conexión al arnés mediante nudo de alondra sólo debe ser utilizada para el nudo de alondra.

### Conexión de un segundo sistema

Atención: si es necesario un segundo sistema (otro elemento de amarre, conexión de un aparato anticaídas...), debe ser conectado al punto de enganche del arnés y en ningún caso al primer elemento de amarre instalado o a su conector. Si es necesario, identifique claramente la zona de conexión en el arnés mediante una marca de color o colocando un RING OPEN o un mallón específico.

## 8. Conexión a la línea de seguridad

La conexión al recorrido debe ser realizada por el operador o bajo su supervisión. Es recomendable que el usuario esté conectado al recorrido por dos sistemas independientes, excepto si el recorrido está previsto para la utilización con un solo elemento de amarre.

## 9. Precauciones

El usuario debe permanecer siempre por debajo del anclaje con los elementos de amarre tensados para limitar el riesgo de caída.

Bajo los efectos de la humedad, o del hielo, un elemento de amarre es más sensible a la abrasión y menos resistente.

Cualquier esfuerzo directo entre las dos puntas del elemento de amarre puede dañar la costura del punto de conexión y poner en peligro al usuario.

Atención: los elementos de amarre dobles pueden presentar un riesgo de estrangulación o de traumatismo de la laringe.

## 10. Altura libre: altura de seguridad por debajo del usuario

La altura libre por debajo del usuario debe ser suficiente para que no choque contra ningún obstáculo durante la suspensión de sus elementos de amarre. El cálculo de la altura libre debe tener en cuenta la longitud de los elementos de amarre (conectores incluidos), la talla media del usuario y un margen de seguridad de 1 m.

## 11. Información complementaria

Este producto es conforme al Reglamento (UE) 2016/425 relativo a los equipos de protección individual. La declaración de conformidad UE está disponible en Petzl.com.

- Prevea los medios de rescate necesarios para intervenir rápidamente en caso de dificultades.

- Asegúrese de que el punto de anclaje está colocado correctamente para así limitar el riesgo y la altura de la caída.

- ATENCIÓN: asegúrese de que sus productos no rocen con materiales abrasivos o piezas cortantes.

- Los usuarios deben ser aptos desde el punto de vista médico para las actividades en altura. ATENCIÓN: estar suspendido e inerte en un arnés puede provocar problemas fisiológicos graves o la muerte.

- Deben ser respetadas las instrucciones de utilización definidas en las fichas técnicas de cada equipo asociado a este producto.

- Las instrucciones de utilización deben entregarse al usuario de este equipo en el idioma del país de utilización.

- Asegúrese de la legibilidad de los marcados en el producto.

### Dar de baja:

ATENCIÓN: un suceso excepcional puede llevarle a dar de baja un producto después de una sola utilización (tipo e intensidad de utilización, entorno de utilización: ambientes agresivos, ambientes marinos, aristas cortantes, temperaturas extremas, productos químicos...).

Un producto debe darse de baja cuando:

- Tiene más de 10 años y está compuesto por plástico o textil.
- Ha sufrido una caída o un esfuerzo importante.
- El resultado de las revisiones del producto no es satisfactorio. Duda de su fiabilidad.
- No conoce el historial completo de utilización.
- Cuando su utilización es obsoleta (evolución legislativa, normativa, técnica o incompatibilidad con otros equipos, etc.).

Destruya estos productos para evitar una utilización futura.

### Pictogramas:

**A. Vida útil: 10 años - B. Marcado - C. Temperaturas toleradas - D.**

**Precauciones de utilización - E. Limpieza/desinfección - F. Secado - G.**

**Almacenamiento/transporte - H. Mantenimiento - I. Modificaciones/ reparaciones** (prohibidas fuera de los talleres de Petzl, excepto las piezas de

reemplazo) - **J. Preguntas/contacto**

### Garantía 3 años

Contra cualquier defecto del material o de fabricación. Se excluye: el desgaste normal, la oxidación, las modificaciones o retoques, el almacenamiento incorrecto, el mantenimiento incorrecto, las negligencias y las utilizaciones para las que este producto no está destinado.

### Señales de advertencia

1. Situación que presenta un riesgo inminente de herida grave o mortal. 2. Exposición a un riesgo potencial de incidente o de herida. 3. Información importante sobre el funcionamiento o las prestaciones de su producto. 4. Incompatibilidad material.

### Trazabilidad y marcado

a. Conforme a los requisitos del Reglamento EPI. Organismo notificado que interviene en el examen UE de tipo - b. Número del organismo notificado para el control de la producción de este EPI - c. Trazabilidad: datamatrix - d. Número individual - e. Año de fabricación - f. Mes de fabricación - g. Número de lote - h. Identificador individual - i. Lea atentamente la ficha técnica - j. Identificación del modelo - k. Fecha de fabricación (mes/año) - l. Resistencia - m. Longitud - n. Made in - o. Normas

Esta notícia técnica explica como utilizar correctamente o seu equipamento.

Somente algumas das utilizações e técnicas são apresentadas.

Os avisos de alerta informam de alguns perigos potenciais ligados à utilização do equipamento, porém é impossível descrevê-los todos. Tome conhecimento das últimas actualizações e informações complementares em Petzl.com.

É responsável por tomar conhecimento de cada alerta e pela utilização correcta do seu equipamento. Qualquer má utilização deste equipamento pode originar perigos adicionais. Contacte a Petzl se tiver dúvidas ou dificuldades de compreensão.

## 1. Campo de aplicação

Equipamento de protecção individual (EPI) contra quedas em altura.

**Longe para percursos acrobáticos em altura.**

Longe simples ou dupla para progressão horizontal em linha de vida e para se conectar a uma roldana de tirolesa em percurso acrobático em altura.

**A escolha dos componentes do seu sistema (longes, conectores, dispositivos de conexão móvel, arnês), assim como a sua montagem e instalação, devem ser feitas por pessoas competentes, em adequação com o percurso acrobático em altura onde serão utilizados.**

Atenção, a longe não é nem um absorvedor de energia para a progressão auto-seguro em via ferrata (norma EN 958), nem uma longe para os trabalhos em altura de acordo com a norma EN 354. De acordo com a norma EN 17109, as longes AVENTEX não têm por objecto limitar a desaceleração da queda do utilizador tal como definida na EN 15567-1. Respeitante a esta exigência, é essencial ter em consideração o conjunto do dispositivo de percurso acrobático em altura. Este produto não deve ser utilizado para além dos seus limites ou em qualquer outra situação para a qual não tenha sido previsto.

## Responsabilidade

### ATENÇÃO

As actividades que implicam a utilização deste produto são por natureza perigosas.

**Você é responsável pelos seus actos, pelas suas decisões e pela sua segurança.**

Antes de utilizar este equipamento, deve:

- Ler e compreender todas as instruções de utilização.
- Formar-se especificamente para a utilização deste equipamento.
- Familiarizar-se com o seu equipamento, aprender a conhecer as suas performances e limitações.
- Compreender e aceitar os riscos inerentes.

**O desrespeito de um destes avisos poderá causar ferimentos graves ou mortais.**

Este produto não deve ser utilizado senão por pessoas competentes e responsáveis, ou colocado sob o controlo visual directo de uma pessoa competente e responsável.

Você é responsável pelos seus actos, pelas suas decisões, pela sua segurança e assume as consequências. Se você não se sentir apto a assumir essa responsabilidade, ou se não entendeu bem as instruções de utilização, não utilize este equipamento.

## 2. Nomenclatura

(1) Longe simples, (2) Longe dupla, (3) Terminação de conexão com conector. Conexões ao arnês: (4) Terminação cosida para conexão ao arnês com conector, (5) Fivela de conexão ao arnês em nó de volta.

Acessórios para os conectores: (6) STRING.

Materiais principais: poliamida, poliéster.

## 3. Escolha do comprimento da longe

As longes devem ser escolhidas em função das características do percurso e do tamanho previsto dos utilizadores para permitir uma utilização com a longe o mais tensa possível e limitar ao máximo o risco de folga na corda e risco de queda. O comprimento da longe deve ser escolhido para não embater em obstáculos no percurso.

## 4. Inspecção, pontos a verificar

A sua segurança está ligada à integridade do seu equipamento.

A Petzl aconselha uma verificação aprofundada, por uma pessoa competente, no mínimo a cada 12 meses (em função da legislação em vigor no seu país e das condições de utilização). Atenção, uma utilização intensa pode levá-lo a verificar com maior frequência o seu EPI. Respeite os modos de operação descritos em Petzl.com. Registe os resultados na ficha de inspecção do seu EPI: tipo, modelo, coordenadas do fabricante, número de série ou número individual, datas: de fabrico, aquisição, primeira utilização, próximas inspecções periódicas, defeitos, observações, nome e assinatura do controlador.

**Antes de qualquer utilização**

Verifique a fita e as costuras de segurança. Controle os cortes, desgastes e danos devidos à utilização, ao calor, aos produtos químicos... Atenção aos fios cortados ou distendidos.

**Durante a utilização**

É importante controlar regularmente o estado do produto e as suas conexões com os outros equipamentos do sistema. Assegure-se do posicionamento correcto dos equipamentos uns em relação aos outros.

## 5. Compatibilidade

Verifique a compatibilidade deste produto com os outros elementos do sistema na sua aplicação (compatibilidade = boa interacção funcional).

Os elementos utilizados com a sua longe devem estar conformes às normas em vigor no seu país (exemplo: conectores EN 17109).

As conexões dispositivo de conexão móvel com longe, longe com sistema de conexão arnês e sistema de conexão arnês com arnês devem poder se abrir somente com uma ferramenta ou não haver possibilidade de se abrir (por exemplo, nó de volta).

A terminação de conexão com conector é compatível com os conectores VERTIGO e Am'D e com as roldanas TRAC, TRAC PLUS, TRAC GUIDE, TRAC CLUB. Para uma utilização com qualquer outro conector, faça um teste de compatibilidade (montagem e funcionamento correctos e estudo de possibilidades de mau posicionamento).

**Conexões ao arnês**

A terminação cosida para conexão ao arnês com conector é compatível com RING OPEN, SWIVEL OPEN e Am'D PIN-LOCK (com CAPTIV).

Para uma utilização com qualquer outro conector, faça um teste de compatibilidade (montagem e funcionamento correctos e estudo de possibilidades de mau posicionamento).

## 6. Instalação do dispositivo de conexão móvel

Consulte os desenhos e as informações técnicas dos componentes conectados.

## 7. Instalação no arnês

Conecte a ou as longes no ponto de fixação do arnês consultando as suas informações técnicas. Para cada tipo de conexões ao arnês, consulte os desenhos e as informações técnicas dos componentes conectados. Atenção, a fivela de conexão ao arnês em nó de volta deve ser somente utilizada em nó de volta.

**Conexão de um segundo sistema**

Atenção, se um segundo sistema for necessário (outra longe, conexão de um aparelho antequeda...), este deve ser conectado no ponto de fixação do arnês e em caso algum na primeira longe instalada ou no seu conector. Se necessário, identifique claramente a zona de conexão no arnês com uma marca colorida ou com a presença de um RING OPEN ou com um maillon rapide dedicado.

## 8. Conexão à linha de vida

A conexão ao percurso deve ser realizado pelo operador ou sob a sua vigilância. Recomenda-se que o utilizador esteja conectado ao percurso com dois sistemas independentes, salvo se o percurso estiver previsto para a utilização com uma única longe.

## 9. Precauções

O utilizador deve ficar permanentemente abaixo da ancoragem com as longes em tensão para limitar o risco de queda.

Sob o efeito da humidade, ou gelo, uma longe é mais sensível à abrasão e menos resistente.

Qualquer esforço directo entre as duas pontas de longe pode danificar a costura do ponto de conexão e colocar o utilizador em situação de perigo.

Atenção, as longes dupla podem apresentar um risco de estrangulação ou de traumatismo da laringe.

## 10. Zona livre desimpedida: altura livre por baixo do utilizador

A altura livre sob o utilizador deve ser suficiente para que não embata em obstáculos aquando da suspensão com as suas longes. O cálculo da zona livre desimpedida deve levar em consideração o comprimento das longes (conectores incluídos), o tamanho médio do utilizador e uma margem de segurança de 1 m.

## 11. Informações complementares

Este produto está conforme o regulamento (UE) 2016/425 relativamente aos equipamentos de protecção individual. A declaração de conformidade UE está disponível em Petzl.com.

- Preveja os meios de resgate necessários para intervir rapidamente em caso de dificuldades.

- Certifique que o ponto de amarração esteja correctamente posicionado, afim de limitar o risco e a altura de queda.

- ATENÇÃO, verifique que os produtos não estejam sujeitos a atrito com materiais abrasivos ou peças cortantes.

- Os utilizadores devem estar clinicamente aptos para as actividades em altura. ATENÇÃO, estar suspenso e inerte num arnês pode desencadear perturbações fisiológicas graves ou a morte.

- As instruções de utilização definidas nos informativos de cada equipamento associado a este produto devem ser respeitadas.

- As instruções de utilização devem ser fornecidas ao utilizador deste equipamento no idioma do país de utilização.

- Assegure-se da legibilidade das marcações no produto.

**Descartar um equipamento:**

ATENÇÃO, uma ocorrência excepcional pode levar ao descarte de um produto após uma só utilização (tipo e intensidade de utilização, ambiente de utilização: ambientes agressivos, ambientes marinhos, arestas cortantes, temperaturas extremas, produtos químicos...).

Um produto deve ser descartado quando:

- Tiver mais de 10 anos e for composto por plástico ou têxtil.
- Foi sujeito a uma queda ou a um esforço importante.
- O resultado das verificações do produto não for satisfatório. Tiver uma dúvida sobre a sua fiabilidade.
- Não conhecer o seu histórico de utilização completo.
- Quando a sua utilização for obsoleta (evolução legislativa, normativa, técnica ou incompatibilidade com outros equipamentos...).

Destrua esses produtos para evitar uma futura utilização.

**Pictogramas:**

**A. Duração de vida: 10 anos - B. Marcação - C. Temperaturas toleradas - D. Precauções de utilização - E. Limpeza/desinfecção - F. Secagem - G. Armazenamento/transporte - H. Manutenção - I. Modificações/reparações**

(interditas fora das oficinas Petzl salvo peças de substituição) - **J. Questões/contacto**

**Garantia 3 anos**

Contra qualquer defeito de material ou fabrico. Estão excluídos: desgaste normal, oxidação, modificações ou retoques, mau armazenamento, má manutenção, negligências, utilizações para as quais este produto não está destinado.

## Avisos de alerta

1. Situação que apresenta risco iminente de ferimento grave ou mortal. 2.

Exposição a um risco potencial de incidente ou ferimento. 3. Informação importante sobre o funcionamento ou as performances do seu produto. 4. Incompatibilidade de materiais.

## Rastreo e marcações

a. Conforme às exigências do regulamento EPI. Organismo notificado interveniente para o exame UE de tipo - b. Número do organismo notificado para o controlo de produção deste EPI - c. Rastreo: datamatrix - d. Número individual - e. Ano de fabrico - f. Mês de fabrico - g. Número de lote - h. Identificador individual - i. Ler atentamente a informação técnica - j. Identificação do modelo - k. Data de fabrico (mês/ano) - l. Resistência - m. Comprimento - n. Made in - o. Normas

In deze bijsluiter wordt uitgelegd hoe u uw materiaal juist moet gebruiken. Er komen hierin slechts enkele technieken en toepassingen aan bod.

De waarschuwingborden geven u bepaalde mogelijke gevaren aan rond het gebruik van uw materiaal, maar we kunnen hier uiteraard niet alles behandelen. Lees daarom de nieuwste updates en aanvullende info op Petzl.com.

U bent zelf verantwoordelijk om met elke waarschuwing rekening te houden en uw materiaal juist te gebruiken. Elk verkeerd gebruik van dit materiaal zal aan de oorsprong liggen van bijkomende gevaren. Neem bij twijfel of onduidelijkheden contact op met Petzl.

## 1. Toepassingsveld

Persoonlijk beschermingsmiddel (PBM) tegen hoogtevallen.

### Leeflijn voor avonturenpark.

Enkele of dubbele leeflijn voor horizontale voortbeweging op een lijn en om zich te verbinden met een katrol voor verplaatsing op een horizontaal gespannen kabel of touw in een avonturenpark.

**De keuze van de onderdelen van uw systeem (leeflijnen, karabiners, mobiele verbindingssystemen, gordel), evenals de montage en installatie ervan, moeten gedaan worden door bevoegde personen, afgestemd op het avonturenpark waar ze gebruikt zullen worden.**

Let op: de leeflijn is geen energieabsorber voor het zelfbeveiligd voortbewegen op een klettersteig (norm EN 958), en ook geen leeflijn voor werken op hoogte volgens de norm EN 354. Conform de norm EN 17109 zijn de AVENTEX leeflijnen niet bedoeld om de valimpact op de gebruiker te beperken, zoals bepaald in de norm EN 15567-1. Voor deze vereiste moet u absoluut rekening houden met de volledige uitrusting van het avonturenpark.

Dit product mag niet méér belast worden dan toegelaten en mag niet gebruikt worden in situaties waarvoor het niet bedoeld is.

## Verantwoordelijkheid

### LET OP

**De activiteiten die het gebruik van deze uitrusting vereisen, zijn van nature gevaarlijk.**

**U staat zelf in voor uw daden, beslissingen en veiligheid.**

Voordat u deze uitrusting gebruikt, moet u:

- Alle gebruiksinstructies lezen en begrijpen.
- Een aangepaste training volgen voor het gebruik van deze uitrusting.
- Zich vertrouwd maken met uw uitrusting, en de prestaties en beperkingen ervan leren kennen.
- De inherente risico's begrijpen en aanvaarden.

**Het niet-respecteren van een van deze waarschuwingen kan leiden tot ernstige of dodelijke verwondingen.**

Dit product mag enkel gebruikt worden door (personen die onder direct visueel toezicht staan van) bevoegde en beraden personen.

U staat zelf in voor uw daden, beslissingen en veiligheid, en neemt dan ook persoonlijk de gevolgen op zich. Indien u niet in staat bent om deze verantwoordelijkheid op u te nemen of de gebruiksinstructies niet goed begrepen hebt, gebruik deze uitrusting dan niet.

## 2. Terminologie van de onderdelen

(1) Enkele leeflijn, (2) Dubbele leeflijn, (3) Uiteinde voor verbinding met karabiner. Verbindingen met de gordel: (4) Genaaid uiteinde voor verbinding met de gordel met karabiner, (5) Lus voor verbinding met gordel met ankersteek. Accessoires voor de karabiners: (6) STRING. Voornaamste materialen: polyamide, polyester.

## 3. Keuze van de lengte van de leeflijn

De keuze van de leeflijnen moet worden aangepast aan de eigenschappen van het parcours en de voorziene grootte van de gebruikers, zodat de leeflijn tijdens het gebruik zo veel mogelijk onder spanning blijft en zodat het risico op een lus in het overvullige touw en op een val maximaal beperkt blijft. De lengte van de leeflijn moet zo aangepast zijn dat de gebruikers nergens kunnen tegen botsen op het parcours.

## 4. Check: te controleren punten

Uw veiligheid is afhankelijk van uw volledige uitrusting.

Petzl beveelt op zijn minst een grondige 12-maandelijkse controle door een bevoegd persoon aan (conform de geldende normen in uw land en de omstandigheden waarin u het product gebruikt). Let op: een Intensiever gebruik kan ervoor zorgen dat u uw PBM vaker moet controleren. Leef de gebruiksregels na zoals vermeld op Petzl.com. Vermeld de resultaten op de fiche van uw PBM: type, model, gegevens van de fabrikant, serienummer of individueel nummer, data van fabricage, aankoop, eerste ingebruikneming, volgende periodieke nazichten, gebreken, opmerkingen, naam en handtekening van de controleur.

### Vóór elk gebruik

Controleer de bandlus en de veiligheidsstiksels. Controleer op scheuren, slijtageverschijnselen en schade ten gevolge van het gebruik, hitte, chemische producten enz. Let op voor doorgesneden of uitgerokken vezels.

### Tijdens het gebruik

Het is belangrijk om regelmatig de staat van het product te controleren, alsook zijn verbindingen met de andere onderdelen van het systeem. Zorg ervoor dat alle elementen goed geplaatst zijn ten opzichte van elkaar.

## 5. Verenigbaarheid

Gelieve na te zien of dit product compatibel is met de andere elementen van het systeem in uw toepassing (compatibiliteit = een goede functionele interactie). De elementen die u samen met uw leeflijn gebruikt, moeten voldoen aan de normen die van kracht zijn in uw land (bv. karabiners EN 17109). De verbindingen 'mobiel verbindingssysteem/leeflijn', 'leeflijn/verbindingssysteem gordel' en 'verbindingssysteem gordel/gordel' mogen enkel met een hulpstuk kunnen worden geopend of mogen niet kunnen worden geopend (bv. ankersteek). Het uiteinde voor verbinding met karabiner is compatibel met de VERTIGO en Am'D karabiners en met de TRAC, TRAC PLUS, TRAC GUIDE en TRAC CLUB katrollen. Voer bij het gebruik van andere karabiners een compatibiliteitstest uit (juiste installatie en werking, en onderzoek van de mogelijkheden op een slechte positionering).

### Verbindingen met de gordel

Het genaaid uiteinde voor de verbinding met de gordel met karabiner is compatibel met de RING OPEN, SWIVEL OPEN en Am'D PIN-LOCK (met CAPTIV). Voer bij het gebruik van andere karabiners een compatibiliteitstest uit (juiste installatie en werking, en onderzoek van de mogelijkheden op een slechte positionering).

## 6. Installatie van het mobiele verbindingssysteem

We verwijzen u naar de tekeningen en technische bijsluiters van de verbonden onderdelen.

## 7. Installatie op de gordel

Verbind de leeflijn(en) met het inbindpunt van de gordel. Volg hiervoor de technische bijsluiter van de gordel. Voor elke soort verbinding met de gordel verwijzen we u naar de tekeningen en technische bijsluiters van de verbonden onderdelen. Let op: de lus voor de verbinding met de gordel met ankersteek mag enkel met een ankersteek gebruikt worden.

### Verbinding van een tweede systeem

Let op: indien een tweede systeem nodig is (andere leeflijn, verbinding met een antivalapparaat...), moet dit verbonden worden met het inbindpunt van de gordel en in geen geval met de eerste geïnstalleerde leeflijn of de karabiner hiervan. Identificeer eventueel duidelijk de verbindingzone op de gordel met een kentekening in kleur, of de aanwezigheid van een RING OPEN of een speciale snelschakel.

## 8. Verbinding met de leeflijn

De verbinding met het parcours moet door de operator of onder diens toezicht gebeuren.

De gebruiker blijft bij voorkeur verbonden met het parcours door twee onafhankelijke systemen, behalve als het parcours bedoeld is voor het gebruik met één enkele leeflijn.

## 9. Voorzorgsmaatregelen

De gebruiker moet steeds onder de verankering blijven, met de leeflijnen onder spanning, om het risico op een val te beperken.

Onder invloed van vocht of vorst is een leeflijn gevoeliger voor wrijving en minder resistent.

Elke rechtstreekse belasting tussen de twee uiteinden van de leeflijn kan de stiksels van het inbindpunt beschadigen en de gebruiker in gevaar brengen.

Let op: de dubbele leeflijnen kunnen een gevaar op strangulatie of een trauma aan het strottenhoofd inhouden.

## 10. Tirant d'air: resterende hoogte onder de gebruiker

De resterende hoogte onder de gebruiker moet voldoende zijn zodat hij geen hindernissen raakt wanneer hij op zijn leeflijnen hangt. De berekening van de tirant d'air moet rekening houden met de lengte van de leeflijnen (inclusief karabiners), de gemiddelde grootte van de gebruiker en een veiligheidsmarge van 1 m.

## 11. Extra informatie

Dit product is conform de verordening (EU) 2016/425 betreffende persoonlijke beschermingsmiddelen. De EU-conformiteitsverklaring is beschikbaar op Petzl.com.

- Voorzie de nodige reddingsmogelijkheden om snel te kunnen reageren bij eventuele moeilijkheden.

- Zorg voor de juiste positionering van het verankeringspunt om het risico op en de hoogte van een val te beperken.

- LET OP: zie erop toe dat uw producten niet schuren over ruwe oppervlakken of scherpe randen.

- De gebruikers moeten medisch geschikt zijn voor activiteiten op hoogte. LET OP: onbeweeglijk hangen in een gordel kan ernstige fysiologische letsels of de dood veroorzaken.

- De gebruiksinstructies, bepaald in de bijsluiter van elke uitrusting geassocieerd met dit product, moeten worden gerespecteerd.

- De gebruiksinstructies moeten geleverd worden aan de gebruiker van deze uitrusting in de taal van het land van gebruik.

- Zorg ervoor dat de markeringen op het product goed leesbaar zijn.

### Af schrijven:

LET OP: een uitzonderlijk voorval kan u ertoe brengen het product af te schrijven na één enkel gebruik (type en intensiteit van gebruik, gebruiksomgeving: agressieve milieus, zeewater, scherpe randen, extreme temperaturen, chemische producten ...).

Een product moet worden afgeschreven wanneer:

- Het ouder dan 10 jaar is en samengesteld uit plastic of textiel.
- Het een belangrijke val of belasting heeft ondergaan.
- Het resultaat van de controles van het product geen voldoening geeft. U twijfelt aan de betrouwbaarheid ervan.
- U zijn volledige gebruikshistoriek niet kent.
- Het product in onbruik is geraakt (wijziging van de wetgeving, normen of technieken, onverenigbaarheid met de andere delen van de uitrusting ...).

Vernietig deze afgeschreven producten om een verder gebruik te vermijden.

### Pictogrammen:

**A. Levensduur: 10 jaar - B. Markering - C. Toegelaten temperatuur - D. Gebruiksvoorschriften - E. Reiniging/desinfectie - F. Droging - G. Berging/transport - H. Onderhoud - I. Veranderingen/herstellingen (verboden buiten de Petzl ateliers, behalve voor vervangstukken) - J. Vragen/contact**

## 3 jaar garantie

Voor fabricage- of materiaalfouten. Met uitzondering van: normale slijtage, oxidatie, veranderingen of aanpassingen, slechte berging, slecht onderhoud, nalatigheid of toepassingen waarvoor dit product niet bestemd is.

## Waarschuwingborden

1. Situatie die een dreigend risico op een ernstige of dodelijke verwonding inhoudt. 2. Blootstelling aan een mogelijk risico op een incident of verwonding. 3. Belangrijke informatie over de werking of de prestaties van uw product. 4. Niet compatibel met ander materiaal.

## Markering en tracering

a. Conform de vereisten van de verordening betreffende PBM's. Erkend keuringsorganisme dat zich uitspreekt over het EU type-examen - b. Nummer van de bevoegde instantie die de productie van dit PBM controleert - c. Tracering: datamatrix - d. Individueel nummer - e. Fabricagejaar - f. Fabricagem maand - g. Lotnummer - h. Individuele identificatie - i. Lees aandachtig de technische bijsluiter - j. Identificatie van het model - k. Fabricagedatum (maand/jaar) - l. Weerstand - m. Lengte - n. Made in - o. Normen

## DK

Brugsanvisningen innehålder forklaringer på, hvordan udstyret anvendes korrekt. Kun enkelte anvendelser og teknikker er beskrevet.

Advarselstikene informerer dig om nogle potentielle risici, som er forbundet med anvendelsen af udstyret, men det er umuligt at beskrive dem alle. Du kan finde opdateringer og flere oplysninger på Petzl.com.

Du er selv ansvarlig for at tage højde for alle advarselrne og anvende udstyret korrekt. En forkert anvendelse af udstyret kan forårsage yderligere risici. Kontakt Petzl, hvis du er i tvivl eller har svært ved at forstå brugsanvisningen.

### 1. Anvendelsesområde

Personligt værnemiddel (PV) anvendt til faldsikring.

**Sikkerhedsline designet til klatreparker.**

Enkelt eller dobbelt sikkerhedsline, som anvendes til fremføring på en horisontal livlina og til fastgørelse på en svævebanes rebulne i en klatrepark.

**Valg af elementer til systemet (sikkerhedsliner, forbindelsesled, mobil tilkoblingsordning og sele) samt montering og installation skal udføres af kompetente personer på en måde, som er tilpasset klatreparkens forhold.**

Advarsel: Sikkerhedslinen er ikke en falddæmper til selvskritet klatring på via ferrata (EN 958 standard) eller en sikkerhedsline til arbejde i højden i overensstemmelse med EN 354 standarden. I overensstemmelse med EN 17109 har sikkerhedslinerne AVENTEX ikke til formål at bremse brugerens fald som defineret i EN 15567-1. Hvad angår dette krav, er det vigtigt at tage hensyn til installationer i hele klatreparken. Produktet må ikke overbelastes eller bruges til andre formål end det, produktet er bestemt til.

### Ansvar

**ADVARSEL**

**De aktiviteter, som indebærer anvendelse af dette udstyr, er forbundet med risici og er dermed farlige. Du er ansvarlig for dine egne handlinger, beslutninger og sikkerhed.**

For anvendelse af dette udstyr, skal du:

- Læse og forstå alle instruktionerne i brugsanvisningen.
- Få specifik træning i korrekt anvendelse af udstyret.
- Blive bekendt med udstyret, dets ydeevne og begrænsninger.
- Forstå og acceptere risikoen forbundet med udstyret.

**Manglende overholdelse af én eller flere af disse advarsler kan resultere i alvorlige kvæstelser eller dødsfald.**

Udstyret bør kun benyttes af kompetente og erfarne personer, eller under direkte opsyn af en kompetent og erfarne person.

Du er ansvarlig for dine handlinger, beslutninger og sikkerhed, og du må påtage dig ansvaret for konsekvenserne heraf. Du må ikke bruge udstyret, hvis du ikke er i stand til at påtage dig dette ansvar, eller hvis du ikke forstår hele brugsanvisningen.

### 2. Fortegnelse over delene

(1) Enkelt sikkerhedsline, (2) Dobbelt sikkerhedsline, (3) Øje med forbindelsesled til fastgørelse.

Fastgørelser til selen: (4) Syet øje med forbindelsesled til selefastgørelse, (5) Løkke med slyngestik til selefastgørelse.

Tilbehør til forbindelsesled: (6) STRING.

Hovedmaterialer: polyamid, polyester.

### 3. Valg af sikkerhedslinens længde

Sikkerhedsliner skal vælges ud fra klatrebanernes egenskaber og brugernes højder for at sikre, at sikkerhedslinen er så stram som muligt og for så vidt muligt at begrænse risikoen for slæk i rebet og fald. Sikkerhedslinens længde skal vælges således, at brugeren ikke støder imod forhindringer på klatrebanen.

### 4. Kontrolpunkter

Din sikkerhed afhænger af, at udstyret er fuldstændig funktionsdygtigt.

Petzl anbefaler, at udstyret efterses indgående af en kompetent person mindst én gang hver 12. måned (i overensstemmelse med reglerne gældende i dit land og din anvendelse af produktet). Advarsel: Afhængig af brugens omfang kan du være nødt til at kontrollere dit personlige værnemiddel hyppigere. Fremgangsårer beskrevet på Petzl.com bør overholdes. Registrer resultaterne i logbogen for dit personlige værnemiddel (PV): Udstyrstype, model, oplysninger om producenten, serienummer eller individUEt nummer, dato for: fremstilling, køb, første anvendelse, næste regelmæssige kontrolundersøgelser, fejl, bemærkninger, VERTIGOS navn og underskrift.

**For enhver anvendelse**

Kontroller slyngen og sikkerhedssyningerne. Hold øje med revner, slitage og skader, som skyldes brug af udstyret, varme og kemikalier, m.m. Vær særlig opmærksom på odelagte eller løse tråde.

**Under anvendelsen**

Det er vigtigt, at produktets tilstand og forbindelser til andet udstyr fra sikringsystemet kontrolleres regelmæssigt. Kontroller, at delene i udstyret sidder rigtigt i forhold til hinanden.

### 5. Kompatibilitet

Kontroller, at produktet er foreneligt med det øvrige udstyr fra sikringsystemet for den valgte aktivitet (forenelighed = de benyttede værnemidler fungerer godt indbyrdes).

Det udstyr, som anvendes sammen med sikkerhedslinen, skal opfylde de gældende standarder i dit land (f.eks. EN 17109 forbindelsesled).

Koblinger til mobil tilkoblingsordning/sikkerhedsline, sikkerhedsline/selens tilkoblingssystem og selens tilkoblingssystem/sele skal kun kunne låses op ved hjælp af et værktøj eller slet ikke kunne åbnes (f.eks. slyngestik).

Øjet med forbindelsesled til fastgørelse er kompatibel med VERTIGO- og Am'D forbindelsesled og med TRAC, TRAC PLUS, TRAC GUIDE og TRAC CLUB rebuller. Ved anvendelse af andet forbindelsesled skal du foretage en kompatibilitetstest (korrekt montering og funktion, samt undersøgelse om mulighed for fejlpositionering).

**Fastgørelser til selen**

Det syede øje med forbindelsesled til selefastgørelse er kompatibel med RING OPEN, SWIVEL OPEN og Am'D PIN-LOCK (med CAPTIV). Ved anvendelse af andet forbindelsesled skal du foretage en kompatibilitetstest (korrekt montering og funktion, samt undersøgelse om mulighed for fejlpositionering).

### 6. Montering af mobil tilkoblingsordning

Der henvises til de fastgjorte komponenters tegninger og brugsanvisninger.

### 7. Fastgørelse til selen

Til fastgørelse af sikkerhedslinen eller -liner til selens fastgørelsespunkt henvises der til sikkerhedslinens brugsanvisning. For hver fastgørelsesstype ti sele henvises der til de fastgjorte komponenters tegninger og brugsanvisninger. Advarsel: Løkken med slyngestik til selefastgørelse må kun anvendes med slyngestik.

**Ekstra sikringsssystem**

Hvis et ekstra sikringsssystem er nødvendigt (anden sikkerhedsline, fastgørelse af et faldsikringsssystem, osv.) skal det fastgøres til selens fastgørelsespunkt og aldrig på den første sikkerhedsline, som allerede er på plads eller på dens forbindelsesled. Om nødvendigt anbefales det at mærke selens tilkoblingsområde tydeligt med en farve, en særlig RING OPEN eller et særligt skruelud.

### 8. Fastgørelse til livlinen

Fastgørelsen til klatrebanen skal udføres af operatoren eller under opsyn af operatoren.

Det anbefales, at brugeren fastgøres til klatrebanen via, to selvstændige systemer, medmindre klatrebanen er designet til brug med en eneste sikkerhedsline.

### 9. Forholdsregler

Brugeren skal til enhver tid blive under forankringspunktet med sikkerhedslinerne stramme for at begrænse risikoen for et fald.

Når sikkerhedsliner er påvirket af fugt eller frost, bliver de mindre slidstærke og modstandsdygtige.

Enhver belastning mellem de to rebender kan ødelægge fastgørelsespunktets slyning og udsætte brugeren for fare.

Advarsel: Dobbelte sikkerhedsliner kan medføre en risiko for kvælning eller læsioner i svælgét.

### 10. Frihøjde: Frie højde under brugeren

Der skal være tilstrækkelig frihøjde under brugeren for at undgå, at brugeren rammer forhindringer, når han/hun hænger i sikkerhedsliner. Frihøjdeberegningen skal indeholde sikkerhedsliners længde (med forbindelsesled), brugerens gennemsnitlige højde og en sikkerhedsmargin på 1 m.

### 11. Supplerende oplysninger

Dette produkt er i overensstemmelse med forordning (EU) 2016/425 om personlige værnemidler. EU-overensstemmelseserklæringen er tilgængelig på Petzl.com.

- Du skal have de nødvendige redningsmidler til rådighed og hurtigt kunne gribe ind, hvis der opstår vanskeligheder.

- Sørg altid for, at ankerpunktet er placeret korrekt for at begrænse risici og faldlængde.

- ADVARSEL: Du skal sikre dig, at udstyret ikke gnider mod slidende overflader eller skarpe kanter.

- Brugne skal selv erklæret raske og egnet til aktiviteter i højden. ADVARSEL: At hænge bevidstløs i en sele kan medføre alvorlige fysiske skader eller i værste tilfælde døden.

- Instruktionerne i brugsanvisningen for hvert udstyr, som supplerer produktet, skal følges.

- Der skal vedlægges en brugsanvisning af produktet i det sprog der tales i det land, hvor produktet anvendes.

- Kontroller, at mærkningerne på produktet er læselige.

**Kassering af udstyr:**

ADVARSEL: I særlige tilfælde kan du være nødsaget til at kassere produktet efter kun én enkelt anvendelse, afhængig af produktets type og anvendelsen af produktet, samt det miljø, hvori produktet anvendes (sætsende miljø, havmiljø), eller som følge af skarpe kanter, ekstreme temperaturer, kemiske produkter, m.m. Kassér øjeblikkeligt udstyr, hvis:

- Det mindst er 10 år gammelt og er lavet af plastik eller tekstiler.
- Det har været udsat for et stort fald eller belastning.

- Resultaterne af inspektionen ikke er tilfredsstillende. Du er i tvivl om produktets pålidelighed.

- Du ikke kender udstyrets tidligere anvendelser til fulde.

Når udstyret vurderes som ikke længere anvendeligt (som følge af ændringer i lovgivningen, standarder, teknikker eller inkompatibilitet med andet udstyr, osv.). Skaf dig af med kasseret udstyr for at undgå yderligere anvendelse.

**Plaketter:**

**A. Lovetids: 10 år** - **B. Mærkning** - **C. Tilladelige temperaturer** - **D. Sædvanlige forholdsregler** - **E. Rensning/desinfektion** - **F. Rørring** - **G. Opbevaring/transport** - **H. Vedligeholdelse** - **I. Ændringer/reparationer** (skal udføres af Petzl undtagen udskitning af reservedele) - **J. Spørgsmål/kontakt**

#### 3-års garanti

Imod alle defekter i materialer og fremstilling. Garantien dækker ikke: normal slitage, oxidering, ændringer, udbedringer, forkert opbevaring, dårlig vedligeholdelse og anvendelser, som produktet ikke er bestemt til.

#### Advarselsskilte

1. Situation med overhængende risiko, som kan fore til dødsfald eller alvorlige kvæstelser. 2. Potentiel fareituation, som kan fore til mindre alvorlige kvæstelser. 3. Vigtig information om produktets funktion og ydeevne. 4. Inkompatibelt.

#### Sporbarhed og mærkning

a. Opfylder kravene i PV-forordningen. Bemyndiget organ, som udfører EU-typeafprøving - b. Identifikationsnummer for det bemyndigede organ, som kontrollerer produktionen af dette PV - c. Sporbarhed: datamatrix - d. Individuelt nummer - e. Fremstillingsår - f. Fremstillingsmåned - g. Batchnummer - h. Individuel reference - i. Læs brugsanvisning grundigt - j. Modelreference - k. Fremstillingsdato (måned/år) - l. Brudstyrke - m. Længde - n. Made in - o. Standarder

## SE

Dessa instruktioner förklarar hur du använder din utrustning korrekt. Endast vissa tekniker och användningsområden är beskrivna.

Varningsymbolerna ger information om några potentiella risker relaterade till användning av utrustningen, det är omöjligt att beskriva alla. Gå in på Petzl.com för uppdateringar och ytterligare information.

Du är själv ansvarig för att beakta varje varning och använda utrustningen korrekt. Felanvändning av denna utrustning skapar ytterligare faror. Kontakta Petzl om du är osäker på eller har svårt att förstå dessa instruktioner.

### 1. Användningsområden

Personlig skyddsutrustning (PPE) som används till faldskydd.

**Bandslinga för äventyrspark.**

Enkel eller dubbel bandslinga för användning vid förflyttning längs en horisontell livlina och för inkoppling till tandemblock i äventyrspark.

**Systemets komponenter (slingor, karbiner, selar, mobila inkopplingsanordningar m.m.) ska väljas ut av kompetenta personer. Komponenterna samt deras montering och installation ska vara lämpliga för den äventyrspark där de ska användas.**

Varning: Bandslingan är inte en falldämpare för självsäkling vid förflyttning vid via ferrata (EN 958-standard) eller en kopplingslina för arbete på hög höjd (EN 354-standard). AVENTEX uppfyller standarden EN 17109 men är inte utformad för att minska fångrycket som användaren utsätts för i ett fall enligt definitionen i EN 15667-1. Vad gäller detta krav måste hela äventyrsparken tas i beaktande. Denna produkt får inte belastas över sin hållfasthetsgräns eller användas till ändamål den inte är avsedd för.

#### Ansvar

**VARNING**

**Aktiviteter där denna typ av utrustning används är alltid riskfyllda. Du ansvarar själv för dina egna handlingar, dina beslut och din säkerhet.**

Innan du använder denna utrustning måste du

- läsa och förstå samtliga användarinstruktioner
- få särskild övning i hur utrustningen ska användas
- lära känna utrustningens egenskaper och begränsningar
- förstå och godta befintliga risker.

**Om dessa varningar ignoreras kan det medföra allvariga skador eller dödsfall.**

Denna produkt får endast användas av kompetenta och ansvarfulla personer eller av personer som övervakas av en kompetent och ansvarfull person. Du ansvarar själv för dina egna handlingar, dina beslut och din säkerhet och är medveten om konsekvenserna av dessa. Använd inte produkten om du inte kan eller har möjlighet att ta detta ansvar eller denna risk, eller inte förstår någon av dessa instruktioner.

### 2. Utrustningens delar

(1) Enkel slinga, (2) Dubbel slinga, (3) Ände med inkopplingshåll för karbin. Inkoppling till selen: (4) Sydd ögla för inkoppling till selen med en karbin, (5) Ögla för inkoppling till selen med en lårknöpp. Karbinstillbehör: (6) STRING. Huvudsakliga material: nylon, polyester.

### 3. Välja längd på slingan

Välj längd på slingan utifrån banans utseende och användarens längd. Under användningen ska slingan vara så sträckt som möjligt för att minska risken för slack och eventuella fall. Slingans längd måste vara sådan att det inte uppstår någon risk för att användaren kolliderar med hinder längs banan.

### 4. Inspektion och punkter att kontrollera

Din säkerhet är beroende av skicket på din utrustning.

Petzl rekommenderar en utörlig inspektion utförd av en kompetent person minst var 12:e månad (beroende på aktuell lagsättning i det land där utrustningen används samt under vilka förhållanden den används). VARNING: Din frekvens på användningen kan påverka ditt behov av att inspektera din personliga skyddsutrustning (PPE) mer frekvent. Följ anvisningarna beskrivna på Petzl.com. Dokumentera resultaten i formuläret för PPE-inspektion: typ, modell, tillverkarens kontaktuppgifter, serienummer eller individuellt nummer, datum för tillverkning, inköpd, första användning och nästa kontroll samt problem, kommentarer, kontrollantens namn och signatur.

**Före varje användningstillfälle**

Kontrollera banden och sömmarna. Leta efter jack, slitage och skador som uppkommit på grund av användning, värme, kemikalier osv. Leta särskilt efter träsiga eller lösa trådar.

**Under användning**

Det är viktigt att regelbundet kontrollera produktens skick och dess forbindelsepunkter med andra delar i utrustningen. Se till att de olika delarna i utrustningen är korrekt placerade i förhållande till varandra.

### 5. Kompatibilitet

Kontrollera att denna produkt är kompatibel med andra delar i det system som används (kompatibel = fungerar bra ihop).

Utrustning som används tillsammans med slingan måste följa de standarder som finns i det land där den används (t.ex. EN 17109 karbiner).

Följande inkopplingar måste vara omöjliga att öppna (t.ex. en lårknöpp) eller endast gå åt öppna med ett verktyg: mobil inkopplingsanordning/rep slinga, rep slinga/ selens inkopplingsystem och selens inkopplingsystem/sele.

Änden med inkopplingshåll för en karbin är kompatibel med VERTIGO- och Am'D- karbiner med TRAC-, TRAC PLUS-, TRAC GUIDE- och TRAC CLUB-blokk. Vid användning med någon annan karbin bör ett kompatibilitetstest utföras (korrekt installation och funktion samt kontroll av risken för felaktig position på karbinen).

**Inkopplingar i selen**

Den sydda öglan för inkoppling i selen med en karbin är kompatibel med RING OPEN, SWIVEL OPEN och Am'D PIN-LOCK (med CAPTIV).

Vid användning med någon annan karbin bör ett kompatibilitetstest utföras (korrekt installation och funktion samt kontroll av risken för felaktig position på karbinen).

### 6. Installera en mobil inkopplingsanordning

Se figurerna och användarinstruktionerna för information om tillhörande komponenter.

### 7. Montering på selen

Fäst slingar/slingorna i selens infästningspunkt i enlighet med selens användarinstruktioner. Se figurerna och användarinstruktionerna för information om komponenterna som hör till varje typ av inkoppling i selen. Varning: Öglan för inkoppling i selen med en lårknöpp får endast användas till lårknöpar.

**Inkoppling av ett andra system**

Varning: Om ytterligare ett system krävs (till exempel ytterligare en slinga eller inkoppling av en falldämpare), måste det kopplas till selens infästningspunkt. Det får aldrig fästas i den slinga eller karbin som redan sitter på plats. Om det behövs markerar du tydligt infästningsområdet på selen med en färgad referensmarkör eller en särskilt årnad RING OPEN eller snabblänk.

### 8. Inkoppling till livlinan

Inkopplingen till banans säkerhetssystem måste utföras av personalen eller under personalens överinseende.

Vi rekommenderar att användaren kopplas in till banans säkerhetssystem med två beroende system, om inte banan är utformad för att användas med bara en slinga.

### 9. Försiktighetsåtgärder

För att minska risken för eventuella fall ska användaren alltid hålla sig under ankaret med slingorna sträckta.

En blöt eller isig slinga är svagare och mindre motståndskraftig mot nötning.

Allt direkt beläsnings mellan de två slingandarna kan skada sömmarna i kopplingspunkten och utsätta användaren för fara.

Varning: Dubbla slingor kan medföra risk för strypning eller skador på struphuvudet.

### 10. Frihöjd: säkerhetsmarginal – hur stor fri höjd som finns under användaren

Frihöjden under användaren måste vara tillräcklig för att skydda användaren från att slå i något när han eller hon hänger i slingorna. Vid beräkning av frihöjden måste du ta hänsyn till längden på slingorna (inklusive karbiner), användarnas medellängd och en säkerhetsmarginal på 1 meter.

### 11. Ytterligare information

Denna produkt uppfyller kraven i EU:s förordning 2016/425 om personlig skyddsutrustning. EU-försäkrans om överensstämmelse finns på Petzl.com.

- Du måste ha en räddningsplan och medel för att snabbt genomföra den om problem skulle uppstå vid användning av denna utrustning.

- Se till att förankringspunkten är korrekt placerad för att minska risken för och längden av ett fall.

- VARNING: Se till att produkterna inte skrapar emot skrovliga eller vassa ytor.

- Användarna måste vara friska och icke skaded av aktiviteter på hög höjd.

VARNING: Att hänga fritt i sele utan att röra på sig kan leda till allvariga skador eller dödsfall.

- Användarinstruktionerna för varje del i utrustningen som används ihop med denna produkt måste följas.

- Användarinstruktioner för denna utrustning måste finnas tillgängliga på det språk som talas i det land där produkten ska användas.

- Se till att märkningarna på produkten är läsliga.

**När produkten inte längre ska användas:**

VARNING: I extremfall kan produkten behöva kasseras efter ett enda användningstillfälle, beroende på hur och var den använts och vad den utsatts för (tuffa miljöer, havsmiljöer, vassa kanter, extrema temperaturer, kemikalier, osv.).

Produkten måste kasseras när

- den är över 10 år gammal och gjord av plast eller textil
- den har blivit utsatt för ett större fall eller kraftig belastning
- den inte klarar inspektionen och du tvivlar på dess skick
- du inte helt och hållet känner till dess historia
- den blir omodern pga ändringar i lagstiftningen, nya standarder eller ny teknik eller är inkompatibel med annan utrustning.

Förstör dessa produkter för att undvika framtida bruk.

**Ikoner:**

**A. Livslängd: 10 år** - **B. Märkning** - **C. Godkända temperaturer** - **D.**

**Försiktighetsåtgärder vid användning** - **E. Rengöring/desinfektion** - **F. Forkning**

**G. Förväring/transport** - **H. Underhåll** - **I. Ändringar/reparationer** (ej tillåtna utanför Petzls lokaler, undantaget reservdelar) - **J. Frågor/kontakt**

#### 3 års garanti

Mot alla material- och tillverkningsfel. Undantag: normalt slitage, rost, modifieringar eller ändringar, felaktig förvaring, bristande underhåll, försumlighet eller felaktig användning.

#### Varningsymboler

1. Situation som påvisar en överhängande risk för allvarig skada eller dödsfall. 2. Exponering för möjlig risk för olycka eller skada. 3. Viktig information gällande produktens funktion eller prestation. 4. Inkompatibilitet av utrustning.

#### Spårbarhet och märkning

a. Uppfyller kraven i PPE-förordningen. Testorgan som utför EU-typstet - b. Nummer på testorgan som utför produktionskontroll av denna PPE - c. Spårbarhet: datamatrix - d. Serienummer - e. Tillverkningsår - f. Tillverkningsmånad - g. Batchnummer - h. Individuell identifiering - i. Läs användarinstruktionerna noga - j. Modellbeteckning - k. Tillverkningsdatum (månad/år) - l. Styrka - m. Längd - n. Tillverkad i - o. Standarder



Niniejsza instrukcja przedstawia prawidłowy sposób używania waszego sprzętu. Zaprezentowane zostały niektóre techniki i sposoby użycia.

Symbole trypiej części ostrzegają przed niektórymi niebezpieczeństwami związanymi z użyciem waszego sprzętu, ale nie jest możliwe wymienienie wszystkich zagrożeń. Należy sprawdzić uaktualnienia instrukcji oraz dodatkowe informacje na Petzl.com.

Użytkownik ponosi odpowiedzialność za stosowanie się do każdego ostrzeżenia oraz do prawidłowego używania swojego sprzętu. Każde złe użycie tego sprzętu będzie prowadziło do powstania dodatkowych zagrożeń. W razie wątpliwości lub trudności zrozumieniu instrukcji należy się skontaktować z Petzl.

## 1. Zastosowanie

Środek Ochrony Indywidualnej (ŚOI) chroniący przed upadkiem z wysokości.

### Lonża do parków linowych.

Lonża pojedyncza lub podwójna przeznaczona do asekuracji na poziomych poręczówkach oraz do wpinania się w bloczek na tyrolce.

**Wybór elementów waszego systemu (lonże, łączniki, urządzenia do mobilnego połączenia, uprzęż) jak również ich montaż i instalacja musi być przeprowadzona przez osoby kompetentne, z uwzględnieniem warunków i specyfikacji parku linowego, w którym będą używane.**

Uwaga: lonża nie jest absorberem energii i nie można jej używać do poruszania się i autoasekuracji na via ferratach (norma EN 958) ani jako lonży do prac na wysokości (norma EN 354). Zgodnie z wymaganiami normy EN 17109, lonże AVENTEX nie są przeznaczone do zmniejszania prędkości upadku użytkownika w rozumieniu normy EN 15567-1. Wymaganie to musi uwzględniać wszystkie elementy urządzenia parku linowego.

Produkt nie może być poddawany obciążeniom przekraczającym jego wytrzymałość oraz stosowany do innych celów niż te, do których został przewidziany.

## Odpowiedzialność

### UWAGA

**Wszelkie działania wymagające użycia tego produktu są z samej swej natury niebezpieczne.**

**Użytkownik ponosi odpowiedzialność za swoje działania, decyzje i bezpieczeństwo.**

Przed użyciem produktu należy:

- Przeczytać i zrozumieć wszystkie instrukcje użytkownika.
- Zdobyć odpowiednią przeszkolenie dla prawidłowego używania tego produktu.
- Zapoznać się z produktem, z jego parametrami i ograniczeniami.
- Zrozumieć i zaakceptować potencjalne niebezpieczeństwo.

**Nieprzestrzeżenie lub zlekceważenie któregokolwiek z powyższych ostrzeżeń może prowadzić do poważnych uszkodzeń ciała lub do śmierci.**

Produkt ten może być używany jedynie przez osoby kompetentne i odpowiedzialne lub pod bezpośrednią kontrolą takich osób.

Użytkownik ponosi odpowiedzialność za swoje działania, decyzje, bezpieczeństwo i odpowiada za konsekwencje. Jeżeli nie zamierza lub nie jest w stanie takiej odpowiedzialności i ryzyka podjąć, nie rozumiał instrukcji użytkownika, nie powinien posługiwać się tym sprzętem.

## 2. Oznaczenia części

(1) Lonża pojedyncza, (2) Lonża podwójna, (3) Zakończenie do wpięcia łącznika. Połączenia z uprzężą; (4) Zakończenie zszywane do wpięcia uprzęży z łącznikiem, (5) Pętla do wpięcia do uprzęży „główką skowronka”.

Aksesorium do łączników: (6) STRING.

Materiały podstawowe: poliamid, poliester.

## 3. Wybór długości lonży

Lonże muszą zostać dobrane w zależności od specyfiki parku linowego oraz wzrostu użytkowników, by podczas używania lonża była napięta jak najbardziej jest to możliwe, oraz by maksymalnie ograniczyć ryzyko powstania pętli z luzu i upadku. Długość lonży musi być tak dobrana, by użytkownik nie uderzył o przeszkodę na trasie.

## 4. Kontrola, miejsca do sprawdzenia

Wasze bezpieczeństwo jest związane z niezawodnością sprzętu.

Petzl zaleca przeprowadzanie dogłębnej kontroli przynajmniej raz na 12 miesięcy, przez osobę kompetentną (w zależności od prawodawstwa w waszym kraju oraz waszych warunków użytkowania). Uwaga: przy intensywnym użytkowaniu należy częściej wykonywać kontrolę waszego ŚOI. Należy przestrzegać procedur opisanych na Petzl.com. Na karcie kontrolnej waszego ŚOI należy zapisać rezultaty kontroli: typ sprzętu, model, nazwa i adres producenta lub dostawcy, numer seryjny lub indywidualny, daty; produkcji, zakupu, pierwszego użycia, następnych kontroli, wady, uwagi, nazwisko i podpis kontrolera.

### Przed każdym użyciem

Sprawdź taśmę i szwy bezpieczeństwa. Zwróć uwagę na przecięcia i rozerwania oraz uszkodzenia spowodowane wysoką temperaturą, kontaktem ze środkami chemicznymi itd. Uwaga na przecięte lub wyciągnięte nici.

### Podczas użytkowania

Należy regularnie kontrolować stan produktu i jego połączenie z pozostałymi elementami systemu. Upewnić się co do prawidłowej - względem siebie - pozycji elementów wyposażenia.

## 5. Kompatybilność

Należy sprawdzić kompatybilność tego produktu z pozostałymi elementami systemu w określonym zastosowaniu (patrz właściwa dla produktu instrukcja). Elementy wyposażenia używane z waszą lonżą muszą być zgodne z obowiązującymi normami (na przykład łączniki EN 17109).

Wymienione niżej połączenia mogą być otwierane wyłącznie za pomocą narzędzi lub nie mogą być otwierane (na przykład główka skowronka): połączenie urządzenia do mobilnego łączenia/lonża, lonża/system połączenia z uprzężą oraz system połączenia uprzęży/uprzęż.

Zakończenie do wpięcia z łącznikiem jest kompatybilne z łącznikami VERTIGO i Am'D oraz z bloczkami TRAC, TRAC PLUS, TRAC GUIDE, TRAC CLUB.

Przed użyciem innych łączników należy zrobić test kompatybilności (wpięcie, prawidłowe działanie, analiza potencjalnego złego ustawienia).

### Połączenia z uprzężą

Zakończenie zszywane do wpięcia do uprzęży przy pomocy łącznika jest kompatybilne z RING OPEN, SWIVEL OPEN oraz Am'D PIN-LOCK (razem z CAPTIV).

Przed użyciem innych łączników należy zrobić test kompatybilności (wpięcie, prawidłowe działanie, analiza potencjalnego złego ustawienia).

## 6. Urządzenie do mobilnego połączenia

Odnieść się do rysunków i instrukcji obsługi łączonych elementów.

## 7. Założenie do uprzęży

Wpiąć lonżę lub lonże do punktu wpinania uprzęży odnosząc się do jej instrukcji obsługi. Odnieść się do rysunków i instrukcji obsługi łączonych elementów dla każdego rodzaju połączeń z uprzężą. Uwaga: pętla do wpięcia „główką skowronka” do uprzęży może być używana tylko do wpięcia tym sposobem.

### Wpięcie drugiego systemu

Uwaga: jeżeli występuje konieczność użycia drugiego systemu (inne lonże, wpięcia urządzenia chroniącego przed upadkiem itd.), musi on być wpięty do punktu wpinania uprzęży, w żadnym przypadku nie może być wpięty do pierwszej lonży lub jej łącznika. Jeżeli jest to niezbędne należy oznaczyć miejsce wpinania do uprzęży w sposób niebudzący wątpliwości, np. kolorowym oznaczeniem lub kolucchem RING OPEN albo dedykowanym łącznikiem maillon rapide.

## 8. Wpięcie do poręczówki

Wpięcie do instalacji linowej parku musi zostać zrobione przez operatora lub pod jego bezpośrednim nadzorem.

Zalecane jest by użytkownik był wpięty dwoma niezależnymi systemami, chyba że trasa parku linowego jest przewidziana do użycia z jedną lonżą.

## 9. Środki ostrożności

Użytkownik musi stale przebywać pod punktem zaczepienia i mieć napięte lonże, by wyeliminować ryzyko upadku z wysokości.

Mokra lub zalodzona lonża jest bardziej wrażliwa na zużycie i ma mniejszą wytrzymałość.

Każda siła działająca bezpośrednio między dwoma końcówkami lonży może uszkodzić szwy pętli do wpinania i narazić użytkownika na niebezpieczeństwo.

Uwaga: lonże podwójne mogą stwarzać ryzyko uduszenia lub urazu krtni.

## 10. Wolna przestrzeń pod użytkownikiem

Przeźreń pod użytkownikiem wiszącym na swoich lonżach musi być pozbawiona jakichkolwiek przeszkód. Obliczenia dotyczące wolnej przestrzeni muszą brać pod uwagę długość lonży (z łącznikami), średni wzrost użytkownika i margines bezpieczeństwa 1 m.

## 11. Dodatkowe informacje

Ten produkt jest zgodny z rozporządzeniem (UE) 2016/425 w sprawie środków ochrony indywidualnej. Deklaracja zgodności UE jest dostępna na Petzl.com.

- Należy przewidzieć odpowiednie sposoby ratownictwa do szybkiej interwencji w razie trudności.

- Sprawdź czy punkt stanowiskowy jest prawidłowo osadzony, aby zmniejszyć ryzyko i wysokość odpadnięcia.

- UWAGA: należy zwracać uwagę, by wasze produkty nie tały o szorstkie czy ostre krawędzie.

- Nie uprawiać działalności wysokościowej, jeśli istnieją jakiegokolwiek medyczne przeciwwskazania. UWAGA: bezwładne wiszenie w uprzęży może doprowadzić do poważnych zaburzeń fizjologicznych lub śmierci.

- Dołączone do produktu instrukcje użytkownika muszą być zawsze przestrzegane.

- Użytkownikowi muszą być dostarczone instrukcje obsługi w języku jakiego się używa w kraju użytkownika.

- Upewnić się co do widoczności oznaczeń na produkcie.

### Użyliczacja:

UWAGA: w wyjątkowych okolicznościach może się zdarzyć, że jednorazowe użycie sprzętu spowoduje jego zniszczenie, np. kontakt z niebezpiecznymi substancjami chemicznymi, ekstremalnymi temperaturami, środowiskiem morskim, kontakt z ostrą krawędzią, duże obciążenia, poważne odpadnięcie itd.

Produkt musi zostać wycofany jeżeli:

- Ma więcej niż 10 lat i zawiera elementy plastikowe lub tekstylne.
- Zaliczył poważny upadek (lub obciążenie).
- Rezultat kontroli nie jest satysfakcjonujący. Istnieją jakiegokolwiek podejrzenia co do jego niezawodności.
- Nie jest znana pełna historia użytkowania.
- Jeśli jest przestarzały (rozwoju prawny, normatywny lub niekompatybilność z innym wyposażeniem itd.).

Należy zniszczyć wycofane produkty, by uniknąć ich przypadkowego użycia.

### Piktogramy:

**A. Czas życia: 10 lat - B. Oznaczenia - C. Tolerowane temperatury - D.**

**Środki ostrożności podczas użytkowania - E. Czyszczenie/dezynfekcja - F.**

**Suszenie - G. Przechowywanie/transport - H. Konserwacja - I. Modyfikacje lub**

**naprawy, wykonywane poza fabrykami Petzl, są zabronione (nie dotyczy części zamiennych) - J. Pytania/kontakt**

### Gwarancja 3 lata

Dotyczy wszelkich wad materiałowych i produkcyjnych. Gwarancji nie podlegają produkty: noszące cechy normalnego zużycia, zardzewiałe, przerabiane i modyfikowane, nieprawidłowo przechowywane, uszkodzone w wyniku wypadków, zaniedbań i zastosowań niezgodnych z przeznaczeniem.

### Znaki ostrzegawcze

1. Sytuacja grożąca nieuchronnym ryzykiem poważnego obrażenia lub śmierci.
2. Narażenie na potencjalne ryzyko incydentu lub zranienia.
3. Ważna informacja na temat działania lub parametrów waszego produktu.
4. Niekompatybilność sprzętowa.

### Identyfikacja i oznaczenia

a. Zgodny z wymaganiami rozporządzenia ŚOI. Jednostka notyfikowana do zastosowania procedury weryfikacji UE - b. Numer jednostki notyfikowanej kontrolującej produkcję tego ŚOI - c. Identyfikacja: datamatrix - d. Numer indywidualny - e. Rok produkcji - f. Miesiąc produkcji - g. Numer partii - h. Identyfikator - i. Przeczytać uważnie instrukcje obsługi - j. Identyfikacja modelu - k. Data produkcji (miesiąc/rok) - l. Wytrzymałość - m. Długość - n. Wyprodukowano w - o. Normy

本書では、製品の正しい使用方法を説明しています。技術や使用方法については、いくつかの例のみを掲載しています。製品の使用に関連する危険については、警告のマークが付いています。ただし、製品の使用に関連する危険の全てをここに網羅することはできません。最新の情報や、その他の補足情報は Petzl.com で参照できますので、定期的に確認してください。警告および注意事項に留意し、製品を正しく使用する事は、ユーザーの責任です。本製品の誤った使用は危険を増加させます。疑問点や不明な点は(株)アルテリア (TEL 04-2968-3733) にご相談ください。

## 1.用途

本製品は墜落からの保護を目的として使用する個人保護用具 (PPE) です。

**アドベンチャーパーク用ランヤードです。**

水平ラインへの自己確保や、チロリアンブリッジにセットされたプーリーとの連結に使用するためのシングルまたはダブルランヤードです。

**システムの構成器具 (ランヤード、コネクタ、可動接続器具、ハーネス) の選択、組み立ておよびセットは、それらが使用されるアドベンチャーパークに対応するように、十分な知識を持つ適任者が行ってください。**

警告: ランヤードは EN 958 規格に適合したヴィアフェラータ用のエネルギーアブソーバーではありません。また、EN 354 規格に適合した高所作業用のランヤードでもありません。EN 17109 および EN 15567-1 規格に基づき、ランヤード AVENTEX は、ユーザーの墜落の減速度を抑えるためのものではありません。この要件に対応するには、アドベンチャーパークのシステム全体を考慮する必要があります。本製品の限界を超えるような使用をしないでください。また、本来の用途以外での使用はしないでください。

## 責任

**警告**  
この製品を使用する活動には危険が伴います。  
ユーザー各自が自身の行為、判断、および安全の確保についてその責任を負うこととします。

使用する前に必ず:  
- 取扱説明書をよく読み、理解してください  
- この製品を正しく使用するための適切な指導を受けてください  
- この製品の機能とその限界について理解してください  
- この製品を使用する活動に伴う危険について理解してください

**これらの注意事項を無視または軽視すると、重度の傷害や死につながる場合があります。**

この製品は使用方法を熟知して責任能力のある人、あるいはそれらの人から目の届く範囲で直接指導を受けられる人のみ使用してください。  
ユーザー各自が自身の行為、判断、および安全の確保について責任を負い、またそれによって生じる結果についても責任を負うこととします。各自で責任がとれない場合や、その立場にない場合、また取扱説明書の内容を理解できない場合は、この製品を使用しないでください。

## 2.各部の名称

(1) シングルランヤード、(2) ダブルランヤード、(3) コネクタ接続用末端  
ハーネスへの連結側: (4) ハーネス側コネクタ接続用末端、(5) ハーネス側ガースヒッチ用アタッチメントループ  
コネクタ用アクセサリ: (6) STRING  
主な素材: ナイロン、ポリエステル

## 3.ランヤードの長さ選択

ロープの弛みや墜落が生じる危険性を最小限に抑えるために、ランヤードが可能な限り張られた状態で使用されるよう、コースの構成およびユーザーの身長に基づいてランヤードを選択する必要があります。ユーザーがコース上の障害物と接触することがないように、ランヤードの長さを選択してください。

## 4.点検のポイント

器具の状態は、ユーザーの安全に大きく関係します。ベツルは、十分な知識を持つ適任者による詳細点検を、少なくとも 12 ヶ月ごとに行うことをお勧めします (国や地域における法規や、使用状態によっても変わります)。警告: 使用頻度によっては、より頻繁に個人保護用具 (PPE) を点検する必要があります。Petzl.com で説明されている方法に従って点検してください。個人保護用具 (PPE) の点検結果を点検フォームに記録してください: 種類、モデル、製造者の連絡先、個別番号、製造日、購入日、初回使用時の日付、次回点検予定日、問題点、コメント、点検者の名前および署名。

### 毎回、使用前に

ウェビングと縫製箇所を点検してください。使用による切れ目や磨耗、熱や化学物質等による損傷がないことを確認してください。縫製部分が切れたりゆるんだりしていないことを特に注意して確認してください。

### 使用中の注意点

この製品および併用する器具 (連結している場合は連結部を含む) に常に注意を払い、状態を確認してください。全ての構成器具が正しくセットされていることを確認してください。

## 5.適合性

この製品がシステムの中のその他の器具と併用できることを確認してください (併用できる = 相互の機能を妨げない)。本製品と併用する器具は、使用する国における最新の規格に適合していなければなりません (例: ヨーロッパにおけるコネクタの規格 EN 17109)。次の接続は、開閉できないようにする (例、ガースヒッチ) か工具でのみ開閉可能にする必要があります: 可動接続器具とランヤード、ランヤードとハーネス接続システム、ハーネス接続システムとハーネス。  
コネクタ接続用末端は、コネクタ VERTIGO および Am'D、プーリー TRAC、TRAC PLUS、TRAC GUIDE、TRAC CLUB と併用可能です。

その他のコネクタを使用する場合は、テストを行い、適切にセットできること、正しく機能すること、不適切な向きになる可能性がないことを確認してください。

### ハーネスへの連結

ハーネス側コネクタ接続用縫製処理済み末端は、RING OPEN、SWIVEL OPEN および Am'D PIN-LOCK (CAPTIV 使用) と併用可能です。  
その他のコネクタを使用する場合は、テストを行い、適切にセットできること、正しく機能すること、不適切な向きになる可能性がないことを確認してください。

## 6.可動接続器具のセット

図および接続される器具の取扱説明書を参照してください。

## 7.ハーネスへの取り付け

ハーネスの取扱説明書を参照して、ハーネスのアタッチメントポイントにランヤードを接続してください。ハーネスへの連結側の種類に応じ、接続される器具の取扱説明書を参照してください (図参照)。警告: ハーネス側ガースヒッチ用アタッチメントループは、ガースヒッチを作成した状態でのみ使用可能です。

### 別のシステムの追加

警告: 別のシステム (他のランヤード、フォールアレスト用器具の接続等) が必要な場合は、必ずハーネスのアタッチメントポイントに接続し、既にセットされているランヤードまたはそのコネクタには接続しないでください。必要に応じて、ハーネスの器具を取り付ける箇所に色でマーキングするか、RING OPEN または専用のクイックリンクを使用するかして、はっきりと識別できるようにしてください。

## 8.ライフラインへの連結

コースへの接続は、必ずオペレーターまたはその監督下で行ってください。  
1本のランヤードでの使用のために設計されているコースを除き、ユーザーが2つの独立したシステムによりコースに接続されることを推奨します。

## 9.注意

墜落の危険を抑えるため、ユーザーはランヤードが張られた状態で常にアンカーより低い位置を維持しなければなりません。ランヤードが濡れたり凍ったりすると、耐摩耗性および強度が低下します。  
ランヤードの両末端それぞれに異なる方向の荷重がかかると、接続箇所の縫製部分にダメージを与え、ユーザーに危険が及ぶおそれがあります。  
警告: ダブルランヤードは、頸部が締め付けられたり、喉頭の外傷につながる危険があります。

## 10.クリアランス: ユーザーの下の障害物のない空間

ランヤードで吊り下がった際に障害物に接触することを回避するため、ユーザーの下には必ず十分なクリアランスを確保してください。クリアランスを算出するには、コネクタを含めたランヤードの長さ、ユーザーの平均身長および安全マージン 1m を考慮する必要があります。

## 11.補足情報

本製品は個人保護用具に関する規則 (EU) 2016/425 に適合しています。EU 適合宣言書は Petzl.com で確認できます。  
- ユーザーは、この製品の使用中に問題が生じた際にすみやかに対処できるよう、レスキュープランとそれに必要となる装備をあらかじめ用意しておく必要があります  
- 墜落距離を短くし、危険を少なくするため、アンカーが適切な位置に設置されていることを確認してください  
- 警告: 製品がざらざらした箇所や尖った箇所ですすれないように注意してください  
- ユーザーは、高所での活動が行える良好な健康状態にあることが必要です。警告: ハーネスを着用して動きの取れない状態のまま吊り下げられると、重度の傷害や死に至る危険があります。  
- 併用する全ての用具の取扱説明書をよく読み、理解してください  
- 取扱説明書は、製品と一緒にユーザーの手に届かなければなりません。また、取扱説明書は製品が使用される国の言語に訳されていないければなりません  
- 製品に記されたマーキングが読めなくなるように注意してください

### 廃棄基準:

警告: 極めて異例な状況においては、1回の使用で損傷が生じ、その後使用不可能になる場合があります (劣悪な使用環境、海に近い環境での使用、鋭利な角との接触、極端な高/低温下での使用や保管、化学薬品との接触等)。  
以下のいずれかに該当する製品は以後使用しないでください:  
- プラスチック製品または繊維製品で、製造日から 10 年以上経過した  
- 大きな墜落を止めた、あるいは非常に大きな荷重がかかった  
- 点検において使用不可と判断された。製品の状態に疑問がある  
- 完全な使用履歴が分からない  
- 該当する規格や法律の変更、新しい技術の発達、また他の器具との併用に適さない等の理由で、使用には適しないと判断された  
このような製品は、以後使用されることを避けるため廃棄してください。

### アイコン:

**A.耐用年数: 10年 - B.マーキング - C.使用温度 - D.使用上の注意 - E.クリーニング/消毒 - F.乾燥 - G.保管/持ち運び - H.メンテナンス - I.改造/修理 (パーツの交換を除き、ベツルの施設外での製品の改造および修理を禁じます) - J.問い合わせ**

## 3年保証

原材料および製造過程における全ての欠陥に対して適用されます。以下の場合は保証の対象外とします: 通常の磨耗や傷、酸化、改造や改変、不適切な保管方法、メンテナンスの不足、事故または過失による損傷、不適切または誤った使用方法による故障。

## 警告のマーク

1.重傷または死につながるおそれがあります。2.事故や怪我につながる危険性があります。3.製品の機能や性能に関する重要な情報です。4.してはいけない内容です。

## トリーサビリティとマーキング

a.個人保護用具の規格の要求事項に適合。EU 型式検定を行った公認認証機関 - b.この個人保護用具の製造を監査する公認機関の ID 番号 - c.トリーサビリティ: データマトリクスコード - d.個別番号 - e.製造年 - f.製造月 - g.ロット番号 - h.個人識別番号 - i.取扱説明書をよく読んでください - j.モジュール名 - k.製造日 (月/年) - l.強度 - m.長さ - n.製造国 - o.規格



Jelen használati utasításban arról olvashat, hogyan használja felszerelését. Nem mutatunk be minden használati módot és technikát. Az eszköz használatával kapcsolatos egyes veszélyekről az ábrák tájékoztatnak, de lehetetlen lenne valamennyi helytelen használati módot ismertetni. A termékek legújabb használati módzatairól és az ezzel kapcsolatos aktuális kiegészítő információkról tájékozódjon a Petzl.com internetes honlapon. Az új információkat tartalmazó értesítések elővasáráért, betarátásáért és a felszerelés helyes használatáért mindenki maga felelős. Az eszköz helytelen használata további veszélyek forrása lehet. Ha jelen információk megértésével kapcsolatban kétsége vagy nehézsége támad, forduljon a Petzl-hez bizalommal.

## 1. Felhasználási terület

Egyéni védőfelszerelés (EVE) a felhasználó magasból való leesés elleni védelmére.

### Kalandparkos kantár.

Egyszerű vagy Y kantár kalandparkokban vezetőszáron biztosított vízszintes közlekedéshez és tírol pályán használt csigához való csatlakoztatáshoz.

**A rendszer elemeinek (kantárak, összekötőelemek, mobil csatlakozóelemek, beülők) kiválasztását valamint azok csatlakoztatását és beszerelését csak kompetens személy végezheti, együttműködésben azzal a kalandparkkal, ahol azokat használni fogják.**

Figyelem: a kantár sem nem energiaelhelyelő kantár, így nem alkalmas via ferrata utakon való önbiztosításra (EN 958), sem nem felel meg a magasban végzett munkákra használható kantárakra vonatkozó EN 354 számú szabványnak. Az AVENTEX kantárak megfelelnek az EN 17109 szabványnak, és nem szolgálnak a felhasználó lezuhánásakor a megtartási rántásnak az EN 15567-1 szabványban definiált csökkentésére. Az utóbbi szabványnak való megfelelés érdekében számításba kell venni a kalandpark valamennyi eszközét. A terméket tilos a megadott szakítószilárdságánál nagyobb terhelésnek kitenni, vagy más, a megadott felhasználási területeken kívüli célra használni.

## Felelősség

### FIGYELEM

**A termék használata közben végzett tevékenységek természetükből adódóan veszélyesek.**

**Mindenki maga felelős a saját tevékenységéért, döntéseierért és biztonságáért.**

A termék használata előtt okvetlenül szükséges, hogy a felhasználó:

- E olvassa és megértse a termékhez mellékelt valamennyi használati utasítást.
- Arra jogosult személytől megfelelő oktatást kapjon.
- Alaposan megismerje a terméket, annak előnyeit és korlátait.
- Tudatában legyen a termék használatával kapcsolatos kockázatoknak, és elfogadja azokat.

**A fenti figyelmeztetések bármelyikének be nem tartása súlyos balesetet vagy halált okozhat.**

A terméket csakis képzett és hozzáértő személyek használhatják, vagy a felhasználók legyenek folyamatosan képzett és hozzáértő személyek felügyelete alatt.

Mindenki maga felelős a saját tevékenységéért, döntéseierért és biztonságáért, és maga viseli a lehetséges következményeket. Ha Ön nincs abban a helyzetben, hogy ezt a felelősséget vállalja vagy ha nem értette meg tőleketesen jelen használati utasítást, kérjük, ne használja a terméket.

## 2. Részek megnevezése

(1) Egyszerű kantár, (2) Y kantár, (3) Végződés a kantár csatlakoztatására összekötőelemmel.

Beülőhöz való csatlakoztatás: (4) Végződés a kantár beülőhöz csatlakoztatására összekötőelemmel, (5) Önmagán átfűzhető hurok a kantár beülőhöz való csatlakoztatásra.

Kiegészítők az összekötőelemekhez: (6) STRING.

Fő alapanyagok: poliamid, poliészter.

## 3. A Kantár hosszának kiválasztása

A kantárakat a kalandpark jellemzőinek és a felhasználók előrelátható testméretének megfelelően kell kiválasztani, hogy a használat során a kantár a lehető legfeszesebb maradjon, és hogy a belógás és beelésés veszélye a lehető legkisebb legyen. A kantár hosszát úgy kell kiválasztani, hogy ne álljon fenn sérülésveszély más tárgyaknak való nekütközés miatt.

## 4. Ellenőrzés, megvizsgálandó részek

Felszerelésének ép állapota az Ön biztonságának záloga.

A Petzl javasolja a felszerelések alapos felülvizsgálatát kompetens személy által, legalább 12 havonta (a használat országában hatályos jogszabályok és a használat körülményeinek függvényében). Figyelem: a használat intenzitásától függően szükség lehet az egyéni védőfelszerelés gyakoribb felülvizsgálatára. Tartsa be a Petzl.com honlapon ismertetett ellenőrzési folyamatokat. A felülvizsgálat eredményét az EVE nyilvántartólapján kell rögzíteni: típus, modell, gyártó, egyedi azonosító vagy szeriaszám, gyártás, vásárlás és első használatbavétel dátuma, következő esedékes felülvizsgálat időpontja, hibák, megjegyzések, az ellenőr neve és aláírása.

### Minden egyes használatbavétel előtt

Ellenőrizze a heveder és a biztonsági varratok állapotát. Ügyeljen a kopásokra, az elhasználódás, magas hőmérséklet vagy kémiai anyagok által okozott elváltozásokra. Ügyeljen a szakadt vagy laza szálakra.

### A használat során

Az eszköz állapotát és csatlakoztatását a rendszer többi eleméhez rendszeresen ellenőrizni kell. Győződjön meg arról, hogy a felhasznált eszközök egymáshoz képest jól helyezkednek el.

## 5. Kompatibilitás

Vizsgálja meg, hogy az eszköz kompatibilis-e a használt rendszer többi elemével (kompatibilitás = az eszközök jó együttműködése).

A kantárral együtt használt eszközöknek meg kell felelniük az adott ország előírásainak (pl. Európában a karabínereknek az EN 17109 szabványnak stb.), A következő csatlakoztatásoknak nem nyithatóknak (pl. önmagán átfűzve) vagy csak szerszámmal nyithatóknak kell lenniük: mobil csatlakozószék/kantár, kantár/beülőheveder csatlakozórendszere és beülőheveder csatlakozórendszere/beülőheveder.

A végződés összekötőelem csatlakoztatására kompatibilis a következő összekötőelemekkel: VERTIGO és Am'D és a következő csigákkal: TRAC, TRAC PLUS, TRAC GUIDE és TRAC CLUB.

Minden más összekötőelemmel való használat előtt el kell végezni a kompatibilitás vizsgálatát (kötélre helyezés és működőképesség vizsgálata, a rossz irányú terhelés veszélyének vizsgálata).

### Csatlakoztatási lehetőségek a beülőhöz

A beülőhöz összekötőelemmel csatlakoztatható kantárvég kompatibilis a RING OPEN-nel, SWIVEL OPEN-nel és az Am'D PIN-LOCK-kal (CAPTIV-val használva). Minden más összekötőelemmel való használat előtt el kell végezni a kompatibilitás vizsgálatát (kötélre helyezés és működőképesség vizsgálata, a rossz irányú terhelés veszélyének vizsgálata).

## 6. A mobil csatlakozóelem csatlakoztatása

Tájékozódjon az ábrákról és a csatlakoztatott elemek használati utasításából.

## 7. A beülőhöz való csatlakoztatás

Csatlakoztassa a kantár(ak)at a beülő bekötési pontjához a használati utasítás szerint. Minden típusú beülőhöz való csatlakoztatás esetén tájékozódjon az ábrákról és a csatlakoztatott elemek használati utasításából. Figyelem: a beülő önmagán átfűzhető hurkát csak önmagán átfűzve szabad használni.

### Második rendszer csatlakoztatása

Figyelem: ha másik biztosítórendszerre (másik kantár, zuhanásgátoló csatlakoztatása stb.) is szükség van, azt minden esetben a beülő bekötési pontjához, és soha nem az első kantárhoz vagy annak összekötőeleméhez kell rögzíteni. Szükség esetén jelölje meg egyértelműen a beülő bekötési pontját például valamilyen szinnel, RING OPEN-nel vagy egy beakasztott mailon rapiddal.

## 8. Csatlakozás a vezetősárhoz

A kalandpályához való csatlakozás kizárólag a kalandpark munkatársa segítségével vagy az ő felügyelete mellett történhet.

Ajánlatos a használat két, egymástól független rendszerrel csatlakoztatni a kalandpályához, kivéve, ha a kalandpálya egyetlen kantárral való használatra lett kiépítve.

## 9. Óvintézkedések

A lezuhanás veszélyének csökkentése érdekében a felhasználó maradjon mindig a kikötési pont alatt, és a kantárak legyenek feszesek.

Nedves vagy jeles körülmények között a kantár érzékenyebb a sűrűdásra, és kevésbé teherbíró.

A kantár két vége közötti minden közvetlen erőhatás károsíthatja a csatlakoztatási pont varratát, és ezáltal veszélyt jelenthet a felhasználóra.

Figyelem: az Y kantárak fulladásveszélyt és a gége sérülését okozhatják.

## 10. Szabad eséstér: a felhasználó alatti szabad tér

A felhasználó alatti szabad térnek elegendőnek kell lennie ahhoz, hogy a kantárakban való belelógás során semmilyen tárgynak ne ütközzön neki. A szabad eséstér kiszámításánál figyelembe kell venni a kantárak hosszát (az összekötőelemeket beleértve), egy átlagos testalkatú felhasználó testmagasságát és 1 m biztonsági távolságot.

## 11. Kiegészítő információk

Ez a termék megfelel az [EK] 2016/425 számú egyéni védőfelszerelésekre vonatkozó rendelet előírásainak. Az EK megfelelési nyilatkozat a Petzl.com honlapon letölthető.

- Legyen elérhető távolságban egy mentőfelszerelés szükség esetére.

- A kikötési pont pozícionálásánál ügyeljen a lehetséges esésmagasság minimalizálására.

- FIGYELEM: mindig ügyeljen arra, hogy felszerelése ne érintkezzen dörzsölő felületekkel vagy éles tárgyakkal.

- A felhasználó egészségi állapota feleljen meg a magasban végzett tevékenység követelményeinek. FIGYELEM: beülőhevederzetben való hosszan tartó lógás eszméletlen állapotban súlyos vagy halálos keringési rendellenességekhez vezethet.

- Használat során a rendszer valamennyi elemének használati utasítását be kell tartani.

- A felhasználónak a termékkel együtt a termék használati utasítását is rendelkezésére kell bocsátani a forgalomba hozatal országának nyelvén.

- Győződjön meg a terméken található jelölések olvashatóságáról.

### Leselejtezés:

FIGYELEM: adott esetben bizonyos körülményektől (a használat intenzitásától, a használat környezeti feltételeitől: maró vagy vegyi anyagok, tengervíz jelenlététől, éleken való felfekvéstől, extrém hőmérsékleti viszonyoktól stb.) függően a termék élettartama akár egyetlen használatra korlátozódhat.

A terméket el kell selejteni, ha:

- Több mint 10 éves és tartalmaz műanyag vagy textil alkatrészeket.
- Nagy esés vagy erőhatás érte.
- A termék felülvizsgálatának eredménye nem kielégítő. Ha a használat biztonságosságát illetően bármilyen kétely merül fel.
- Nem ismeri pontosan a termék előzetes használatának körülményeit.
- Használat a elavult (jogsabályok, szabványok, technikák változása vagy az újabb felszerelésekkel való kompatibilitás hiánya stb. miatt).

A leselejtezett terméket semmisítse meg, hogy azt a későbbiekben se lehessen használni.

### Jelmagyarázat:

**A. Élettartam: 10 év - B. Jelölés - C. Használat hőmérséklete - D. Óvintézkedések - E. Tisztítás/fortótenítés - F. Szárítás - G. Tárolás/szállítás - H. Karbantartás - I. Módosítások/javítások** (Petzl pótalkatrészek kivételével csak a gyártó szakszervizében engedélyezett) **- J. Kérdések/kapcsolat**

### 3 év garancia

Minden gyártási vagy anyaghibára. A garancia nem vonatkozik a következőkre: normális elhasználódás, módosítások vagy háziilagos javítások, helytelen tárolás, hanyagság, nem rendeltetésszerű használat.

## Veszélyt jelző piktogrammok

1. Súlyos vagy halálos sérülés kockázatával járó, veszélyes szituáció. 2. Váratlan esemény vagy sérülés valós veszélye. 3. Fontos információ a termék működéséről vagy használatáról. 4. Nem kompatibilis felszerelés.

## Nyomon követhetőség és jelölés

a. Megfelel az egyéni védőfelszerelésekre vonatkozó jogszabályoknak. EK tipustanúsítványt kiállító notifikált szervezet - b. Jelen egyéni védőfelszerelés gyártását ellenőrző notifikált szervezet száma - c. Nyomon követhetőség: számsor - d. Egyedi azonosítószám - e. Gyártás éve - f. Gyártás hónapja - g. Tételszám - h. Egyedi azonosító - i. Olvassa el figyelmesen ezt a tájékoztatót - j. Modell azonosítója - k. Gyártás dátuma (hónap/év) - l. Szakítószilárdság - m. Hosszúság - n. Made in - o. Szabványkód

Эта инструкция показывает, как правильно использовать ваше снаряжение. Данная инструкция по эксплуатации представляет только некоторые правильные способы и техники использования вашего снаряжения. Предупредительные знаки информируют вас только о некоторых потенциальных рисках, связанных с использованием вашего снаряжения. Инструкция не описывает все возможные риски. Регулярно проверяйте сайт Petzl.com, там вы найдете самую актуальную версию данного документа и дополнительную информацию. Лично вы несете ответственность за соблюдение всех мер предосторожности и за правильное использование своего снаряжения. Неправильное использование данного снаряжения может привести к возникновению дополнительных рисков. В случае возникновения каких-либо сомнений или трудностей обращайтесь в компанию Petzl.

## 1. Область применения

Средства индивидуальной защиты от падения с высоты и средства спасения с высоты (ИСУ).

### Самостраховка для использования в веревочных парках.

Одинарная или двойная самостраховка для обеспечения страховки при перемещении вдоль горизонтальных перил, а также для присоединения к блокам на переправах в веревочных парках.

**Выбор элементов вашей страховочной системы (стропов, карабинов, соединительных элементов для передвижения / беседки), а также их установка должны осуществляться компетентным лицом в соответствии с маршрутом, на котором они используются.**

Внимание: самостраховка не является ни амортизатором рывка, который можно использовать в качестве самостраховки на маршрутах виа-феррата (стандарт EN 958), ни стропом для работы на высоте, отвечающим стандарту EN 354. В соответствии со стандартом EN 17109 самостраховки AVENTEX не предназначены для описанного в EN 15567-1 уменьшения силы рывка при падении пользователя. Обеспечивая следование этому требованию, необходимо принимать во внимание все обустройство маршрута веревочного парка. Данное изделие не должно подвергаться нагрузке, превышающей предел его прочности, и использоваться в ситуациях, для которых оно не предназначено.

## Ответственность

### ВНИМАНИЕ

Деятельность, связанная с использованием данного снаряжения, опасна по своей природе.

Лично вы несете ответственность за свои действия, решения и безопасность.

Перед использованием данного снаряжения вы должны:

- Прочитать и понять все инструкции по эксплуатации.
- Пройти специальную подготовку по применению данного снаряжения.
- Ознакомиться с возможностями вашего снаряжения и ограничениями по его применению.
- Осознать и принять возможные риски, связанные с использованием этого снаряжения.

**Игнорирование любого из этих предупреждений может привести к серьезным травмам и даже к смерти.**

Это изделие может использоваться только лицами, прошедшими специальную подготовку, или под непосредственным контролем компетентного лица.

Лично вы несете ответственность за свои действия, решения и безопасность, и только вы отвечаете за последствия этих действий. Если вы неспособны взять на себя ответственность за использование данного снаряжения или если вы не поняли инструкции по эксплуатации, не используйте данное снаряжение.

## 2. Составные части

(1) Одинарная самостраховка, (2) Двойная самостраховка, (3) Конец для присоединения с помощью карабина.

Присоединение к беседке: (4) Прошитый конец для присоединения к беседке с помощью карабина, (5) Петля для присоединения к беседке полусхватывающим узлом.

Аксессуары для карабинов: (6) STRING.

Основные материалы: нейлон, полиэстер.

## 3. Выбор длины самостраховки

При выборе длины самостраховки необходимо учитывать характеристики маршрута и роста пользователя. При использовании самостраховка должна быть всегда натянута для избежания рисков падения и образования слабых веревок. Длину самостраховки нужно выбирать так, чтобы исключить удар о препятствие в случае падения.

## 4. Детальная проверка

Безопасность напрямую связана с состоянием вашего снаряжения. Petzl рекомендует проводить детальную проверку снаряжения компетентным лицом как минимум каждые 12 месяцев (в зависимости от местного законодательства в вашей стране, а также от условий использования снаряжения). Внимание: при высокой интенсивности использования может потребоваться чаще проводить детальную проверку вашего СИЗ. При проведении детальной проверки следуйте рекомендациям на сайте Petzl.com. Результаты детальной проверки заносятся в инспекционную форму вашего СИЗ, в которой должна содержаться следующая информация: тип снаряжения, модель, контактная информация производителя, серийный или индивидуальный номер, дата изготовления, дата покупки, дата первого использования, дата следующей детальной проверки, дефекты, примечания, имя и подпись инспектора.

### Перед каждым использованием

Проверьте состояние стропы и силовых швов. Убедитесь в отсутствии порезов, следов износа, воздействия высоких температур или химикатов и т.п. Убедитесь в отсутствии порезанных или поврежденных нитей.

### Во время использования

Важно регулярно проверять состояние снаряжения и его присоединение к другим элементам системы. Убедитесь, что все элементы снаряжения правильно расположены друг относительно друга.

## 5. Совместимость

Проверьте совместимость этого снаряжения с другими элементами системы в контексте вашей задачи (совместимость означает хорошее, эффективное взаимодействие).

Снаряжение, которое вы используете с вашей самостраховкой, должно соответствовать местному законодательству в вашей стране (например, соединительные элементы EN 17109).

Соединения «соединительный элемент для передвижения / самостраховка», «самостраховка / соединительная система для беседки» и «соединительная система для беседки / беседка» должны открываться исключительно при помощи устройства для разблокировки или быть неразъемными (пример: полусхватывающий узел).

Заделка для присоединения карабина совместима с карабинами VERTIGO и Am'D и блоками TRAC, TRAC PLUS, TRAC GUIDE и TRAC CLUB.

Если вы используете любой другой карабин, проведите проверку на совместимость (правильность установки, правильное функционирование и отсутствие риска неправильного позиционирования).

### Присоединение к беседке

Прошитый конец для присоединения к беседке с помощью карабина совместим с RING OPEN, SWIVEL OPEN и Am'D PIN-LOCK (с CAPTIV).

Если вы используете любой другой карабин, проведите проверку на совместимость (правильность установки, правильное функционирование и отсутствие риска неправильного позиционирования).

## 6. Установка соединительного элемента для передвижения

Изучите пояснительные рисунки и инструкции по эксплуатации каждого используемого элемента.

## 7. Присоединение к беседке

Присоедините самостраховку или самостраховки к точке крепления беседки, следуя инструкциям по ее/их эксплуатации. Для каждого типа присоединения к беседке следуйте пояснительным рисункам и инструкциям по эксплуатации присоединяемых элементов. Внимание: петля для присоединения к беседке полусхватывающим узлом должна использоваться только для полусхватывающего узла.

### Присоединение второй страховочной системы

Внимание: если необходима еще одна страховочная система (дополнительная самостраховка, средство защиты от падения и т.д.), она должна быть присоединена к точке крепления беседки, а ни в коем случае не к первой самостраховке или ее карабину. При необходимости четко обозначьте зону присоединения на беседке: выделите цветной маркировкой или добавьте дополнительное соединительное звено или RING OPEN.

## 8. Присоединение к гибкой анкерной линии

Присоединение к анкерной линии должно осуществляться работником парка или под его наблюдением.

Рекомендуется использование на маршруте двух независимых страховочных систем, за исключением того случая, когда маршрут рассчитан под использование одной самостраховки.

## 9. Меры предосторожности

Для сокращения риска падения пользователь должен держать самостраховку под нагрузкой и не подниматься выше точки анкерного крепления. Мокрая или обледенелая самостраховка теряет прочность и менее устойчива к перетиранию.

Любое усилие, оказываемое непосредственно на участок между двумя концами самостраховки, может повредить швы точки крепления, создавая тем самым опасность для пользователя.

Внимание: двойная самостраховка может стать причиной удушья или травмы гортани.

## 10. Необходимое свободное пространство: расстояние между пользователем и препятствием

Свободное пространство под пользователем должно быть достаточным для того, чтобы в случае падения и зависания на своих самостраховках он не ударился о препятствие. При расчете необходимого свободного пространства необходимо учитывать длину самостраховок (включая длину карабинов), средний рост пользователя и запас безопасности в 1 м.

## 11. Дополнительная информация

Данное снаряжение отвечает требованиям регламента (ЕС) 2016/425 СИЗ.

Декларация о соответствии требованиям ЕС находится на сайте Petzl.com.

- Вы должны иметь план спасательных работ и средства для быстрой его реализации на случай возникновения чрезвычайных ситуаций.

- Следите за тем, чтобы точка анкерного крепления была правильно установлена, чтобы свести к минимуму риск падения и уменьшить его высоту.

- **ВНИМАНИЕ:** следите за тем, чтобы ваше снаряжение не терлось об абразивные поверхности и острые предметы.

- У пользователя не должно быть противопоказаний к такому виду деятельности. **ВНИМАНИЕ:** зависание в беседке без движения может привести к серьезным травмам и даже к смерти.

- Инструкции по эксплуатации для любого снаряжения, связанного с использованием данного изделия, также должны быть приняты во внимание.

- Инструкция по эксплуатации должна поставляться вместе с оборудованием и на языке страны, в которой оно используется.

- Убедитесь, что маркировка изделия может быть прочитана.

### Выборка снаряжения:

**ВНИМАНИЕ:** особые обстоятельства могут вызвать уменьшение срока службы изделия, вплоть до однократного применения; например: способ и интенсивность использования, воздействие окружающей среды, воздействие морской среды, работа с химикатами, экстремальные температуры, контакт с острыми крошками и т.д.

Немедленно выбраковывайте любое снаряжение, если:

- Ему больше 10 лет и оно изготовлено из пластика или текстиля.
- Оно подвергалось падению, сильному рывку или большой нагрузке.
- Оно не удовлетворило требованиям при осмотре или проверке. У вас есть сомнения в его надежности.
- Вы не знаете полную историю его эксплуатации.
- Когда оно устарело и более не соответствует новым стандартам, законам, технике или несовместимо с другим снаряжением и т.д.

Чтобы избежать дальнейшего использования выбракованного снаряжения, его следует уничтожить.

### Рисунки:

**A. Срок службы: 10 лет - B. Маркировка - C. Допустимый температурный режим - D. Меры предосторожности - E. Чистка/дезинфекция - F. Сушка - G.**

**Хранение/транспортровка - H. Обслуживание - I. Модификация/ремонт (запрещены вне мастерских Petzl, за исключением заменяемых частей) - J.**

### Вопросы/контакты

## Гарантия 3 года

От любых дефектов материала и производственных дефектов. Гарантия не распространяется на следующие случаи: нормальный износ, окисление, изменение конструкции или переделка изделия, неправильное хранение и плохой уход, повреждения, вызванные небрежным отношением к изделию, а также использование изделия не по назначению.

## Предупредительные знаки

1. Ситуация, представляющая неизбежный риск получения серьезных травм или ведущая к смерти. 2. Ситуация, представляющая риск возникновения несчастного случая или получения травм. 3. Важная информация о работе или о характеристиках вашего снаряжения. 4. Техническая несовместимость.

## Прослеживаемость и маркировка продукции

а. Отвечает требованиям стандартов, относящихся к СИЗ. Зарегистрированная организация, которая провела проверку на соответствие стандартам ЕС - b. Номер организации, осуществляющей производственный контроль данного СИЗ - с. Прослеживаемость: матрица данных - d. Серийный номер - e. Год изготовления - f. Месяц изготовления - g. Номер партии - h. Индивидуальный номер изделия - i. Внимательно читайте инструкцию по эксплуатации - j. Идентификация модели - k. Дата производства (месяц/год) - l. Прочность - m. Длина - n. Made in - o. Стандарты

这份说明书将向您解释如何正确使用您的装备。这里只描述部分使用方法和技术。

警示标志将告知您使用该装备时的某些潜在危险，但不可能全部描述。请登录Petzl.com查阅更新和附加信息。

您有责任阅读每一条警示且正确使用您的装备。任何错误的使用都将造成额外危险。如果您有任何疑问或对于理解这些文件有困难的话，请联系Petzl。

## 1.应用范围

用于高空坠落保护的 personal 保护设备 (PPE)。

**冒险公园专用挽索。**

单挽索或双挽索可用于冒险公园的水平生命线移动，以及连接溜索滑轮。

系统组件（挽索、锁扣、移动连接设备、安全带）的选择、搭配和安装必须由有资质的人员进行，并且适用于冒险公园的使用。

警告：该挽索既不是一款用于铁道式攀登的自我保护势能吸收器（EN 958标准），也不是高空作业挽索（EN 354标准）。符合EN 17109标准的AVENTEX挽索不能用于降低使用者坠落时受到的冲击力，如EN 15567-1所描述的那样。有关这个要求，整个冒险公园必须将其考虑在内。

使用该产品时，不可超出其负荷限制，也不可用于设计之外的用途。

**责任**

凡涉及使用此装备的活动都具有一定危险性。您应对个人的行动、决定和安全负责。

在使用此装备前，您必须：

- 阅读并理解全部使用指南。
- 针对该设备的使用，进行特定训练。
- 熟悉您的装备，了解其性能及使用限制。
- 理解并接受所涉及的风险。

一旦忽视上述任何一条警告，将有可能造成严重伤害甚至死亡。

该产品只能由有能力且负责任的人使用，或在有能力且负责任的人的直接目视监督下使用。

您应对个人的行动、决定和安全负责并承担后果。如果您无法承担相关责任或无法完全理解本使用说明，那么不要使用此装备。

## 2.部件名称

- (1) 单挽索，(2) 双挽索，
- (3) 锁扣连接终端。

安全带连接：(4) 用于与锁扣连接安全带的缝合终端，(5) 雀头结安全带连接环。

锁扣配件：(6) STRING。

主要材料：尼龙、聚酯。

## 3.挽索长度的选择

挽索的选择应根据冒险公园的特点和使用者身高来决定，这样才能使挽索尽量拉紧以尽可能减少松弛和坠落风险。挽索长度的选择应尽量避免在过程中撞到障碍物为准则。

## 4.检测、检查要点

您的安全和您装备的状态密切相关。

Petzl建议至少每12个月请专业人员进行全面检测（根据每个国家现行法规以及具体情况）。警告：高频率的使用会需要您更加频繁地检查您的PPE。请根据Petzl.com网站上描述的操作方式进行检查。在您的PPE检查表格中记录：类型、型号、生产商信息、序列号或独立编码，生产、购买、第一次使用之后每次定期检查的日期、问题、评论、检查者姓名和签名。

**每次使用前**

检查扁带与安全缝线的状态。检查是否存在因使用、暴露于高温和与化学品接触过而导致的割痕、磨损和损坏等状况。注意仔细检查是否存在断线或脱线的地方。

**每次使用时**

经常检查产品状况及其与系统内其他设备的连接状况，是至关重要的。确保系统内所有设备均互相正确连接。

## 5.兼容性

验证该产品在操作时与其他组件的兼容性（兼容性=良好的功能互动）。

与安全带配合使用的设备必须符合您所在国家的现行标准（如，EN 17109锁扣标准）。

移动连接设备/挽索，挽索/安全带连接系统和安全带与安全带连接系统，必须可以用一个工具开启，或者完全不可开启（例如：套结）。

锁扣连接终端与主锁VERTIGO和Am'D以及滑轮TRAC、TRAC PLUS、TRAC GUIDE和TRAC CLUB兼容。

若要与其他锁扣搭配使用，请先进行兼容性测试（测试是否能正常安装及功能正常，并测试是否有错误受力的可能性）。

**与安全带的连接**

使用锁扣连接安全带的缝合终端与RING OPEN、SWIVEL

OPEN和Am'D PIN-LOCK（与CAPTIV）兼容。

若要与其他锁扣搭配使用，请先进行兼容性测试（测试是否能正常安装及功能正常，并测试是否有错误受力的可能性）。

## 6.移动连接设备的安装

请参看与其连接的各个部件的示意图和说明书。

## 7.连接安全带

将挽索与安全带连接点相连接时请参看它的说明书。对于每种安全带连接的方式，都请参看与其连接的各个部件的示意图和说明书。警告：雀头结安全带连接环只能打雀头结。

**连接第二套系统**

警告：如果必须使用一个第二套系统（其他挽索、与一个防坠落设备相连接……），它就必须与安全带连接点相连，并且在任何情况下都不能与第一条挽索或它的锁扣相连。如有必要，用彩色标记清楚标示出安全带上的连接区域，或一个专门的RING OPEN或梅脱锁。

## 8.与生命线的连接

连接过程必须由保护员执行，或在其监督下执行。

建议使用者用两个独立系统进行连接，除非冒险公园原本设计为只能使用单挽索。

## 9.注意事项

使用者必须始终位于锚点下方，挽索也处于紧绷状态以减少坠落风险。

在潮湿或冰冻的环境下，挽索的抗磨损能力和强度会降低。

在挽索两端之间施力，可能损坏连接点处的缝线，并给使用者带来危险。

警告：双挽索会有造成窒息的风险，或可能造成脖子损伤。

## 10.净空距离：使用者下方的自由下坠空间

使用者悬挂于挽索时，其下方必须有足够的净空距离以防止他撞到障碍物。净空距离的计算要将挽索的长度（包括锁扣）、使用者的身高和1米的安全除量纳入考虑。

## 11.附加信息

该产品符合欧盟2016/425个人保护设备法规。请登录Petzl.com查看符合欧盟标准声明。

- 您必须提前制定必要的救援方案，以便遇到困难时可以迅速实施。

- 确保锚点正确放置，从而降低坠落的风险并缩短坠落距离。

- 警告：防止该产品与粗糙面或尖锐物直接摩擦。

- 使用者的身体条件必须适合高空作业。警告：无意识地悬挂于安全带上，可能导致严重的生理伤害甚至死亡。

- 任何装备在与此装备一同使用时，必须严格遵守其使用说明。

- 使用说明必须以产品使用国家的语言提供给使用者。

- 确保产品上的标记清晰可见。

**淘汰您的装备：**

警告：一次意外事故可能导致产品在首次使用后即被淘汰（这取决于使用方式及强度、使用环境：严酷的环境、海洋环境、尖锐边缘、极限温度、化学产品等）。

何时需要淘汰您的装备：

- 塑料或纺织产品自生产之日起已超过10年。

- 经历过严重冲坠或负荷。

- 无法通过产品检测，您对其安全性产生怀疑。

- 您不清楚产品的全部使用历史。

- 因为法律、标准、技术或其它装备不兼容等问题而不得不淘汰。

销毁这些产品以防将来误用。

**图标：**

A.寿命：10年 - B.标示 - C.使用温度范围 - D.使用注意 - E.清洁/消毒 - F.干燥 - G.存放/运输 - H.维护 - I.改装/修理（不能在Petzl以外的地方修理，除了更换零件） - J.问题/联络

**3年质保**

针对材料或生产上的缺陷。例外：正常的磨损、氧化、自行改装或改良、不正确存放、欠佳的保养、使用疏忽或用于非该产品设计之用途。

**警告标志**

1.表示有即刻产生严重伤害或死亡风险的情况。2.表示有潜在的意外或伤害风险。3.表示产品在功能或性能方面的重要信息。4.表示装备的不兼容性。

**可追溯性及标示**

a.符合PPE监管要求。进行EU测试的认证机构 - b.为PPE做生产检测的认证机构序号 - c.追踪：信息 - d.独立序号 - e.生产年份 - f.生产月份 - g.序列号 - h.独立身份识别号 - i.仔细阅读说明书 - j.型号识别 - k.生产日期（月份/年份） - l.强度 - m.长度 - n.产地 - o.标准

본 설명서는 장비를 정확하게 사용하는 방법을 설명한다. 특정 기술 및 사용 방법만을 소개한다. 사용자의 장비 사용과 관련된 잠재적인 위험에 대한 정보를 전달한다 모든 것을 설명하는 것은 불가능하다. 최신 정보 및 추가 정보는 Petzl.com을 확인한다. 각각의 경고 내용 확인 및 정확한 장비 사용은 사용자에게 책임이 있다. 장비의 오용은 추가적인 위험을 야기할 수 있다. 본 설명서를 이해하는데 어려운 점이나 의문점이 있으면 (주) 안나푸르나로 연락한다.

### 1. 적용 분야

추락 보호의 용도로 사용되는 개인 보호 장비 (PPE).

#### 어드벤처 파크용 랜야드.

수평 라이프 라인을 따르는 진행 및 어드벤처 파크의 질라인 트롤리에 연결하기 위한 싱글 또는 더블 랜야드.

**사용자의 시스템 구성 요소 (랜야드, 커넥터, 이동식 연결 장비, 안전벨트)의 선택뿐만 아니라, 조립 및 설치 시 반드시 이것이 사용될 어드벤처 파크에 적합한 유능한 사람에 의해 수행되어야 한다.**

경고: 이 랜야드는 비아페라타 (EN 958 표준)에서 자체-빌레이 진행을 위한 충격 흡수제가 아니며, 고소 작업용 랜야드 (EN 354 표준)도 아니다. EN 17109 표준에 따라, AVENTEX 랜야드는 EN 1567-1에 정의된대로 추락으로 인한 사용자의 충격력을 감소시키도록 설계되지 않았다. 이 요건과 관련하여, 전체적인 어드벤처 파크를 고려하는 것이 필수적이다.

본 제품은 자체 강도 이상으로 힘을 가해서는 절대 안되며, 제작 용도 이외의 다른 목적으로 사용되어서는 안된다.

#### 책임

**경고: 이 장비의 사용과 관련된 활동은 위험성이 내재되어 있다. 자신의 행동이나 결정, 그리고 안전에 대한 책임은 사용자에게 있다.**

이 장비를 사용하기 전에, 반드시 알아야 할 사항:  
- 사용에 관한 모든 설명서를 읽고 이해하기.  
- 장비의 적합한 사용을 위한 구체적인 훈련 받기.  
- 장비의 사용법과 사용 한도에 대해 숙지하고 친숙해지기.  
- 관련된 위험을 이해하고 숙지하기.

**이러한 경고를 유념하지 않으면 심각한 부상이나 사망을 초래할 수 있다.**

본 장비는 전문가와 책임질 수 있는 사람만이 사용할 수 있고, 전문가에 의해 직접적으로 눈으로 볼 수 있는 통찰 아래 사용되어야 한다. 행동이나 결정, 그리고 안전에 대한 책임은 사용자에게 있으며 결과물에 대해 예측할 수 있어야 한다. 모든 위험을 책임질 능력이 없거나 그런 위치에 있지 않다면, 그리고 사용 설명서를 충분히 이해하지 못했다면 본 장비를 사용하지 않는다.

### 2. 부분 명칭

(1) 싱글 랜야드, (2) 더블 랜야드, (3) 커넥터 부착 종단, 안전벨트에 부착: (4) 커넥터가 있는 안전벨트에 부착하기 위한 박을 종단, (5) 거스 히치가 있는 안전벨트에 부착하기 위한 고리, 커넥터 액세서리; (6) STRING, 주요 재질: 나일론, 폴리에스터.

### 3. 랜야드 길이 선택

랜야드 선택은 반드시 코스와 사용자 신장에 기반하여, 가능한 한 팽팽한 상태로 사용하여 느슨해지거나 추락 잠재성의 위험을 최소화할 수 있도록 해야한다. 반드시 사용자가 코스에서 장애물에 부딪힐 위험이 없도록 랜야드 길이를 선택해야한다.

### 4. 검사 및 확인사항

사용자의 안전은 장비의 온전한 상태에 달려있다. Petzl은 적어도 일년에 한 번 이상 전문가의 세부 검사를 받을 것을 권장한다 (사용 국가의 현재 규정과 사용자의 사용 환경에 따라 것). 경고: 사용 강도에 따라 PPE를 더 자주 검사할 수 있다. Petzl.com 에 설명된 절차를 따른다. PPE 장비 서식에 유형, 모델, 제조자 정보, 일련 번호 또는 개별 번호, 제조일, 구매일, 최초 사용일, 추후 정기 검사, 문제점, 코멘트, 검사관의 이름 및 서명 등의 PPE 검사 결과를 기록한다.

#### 매번 사용 전

웨빙 및 안전 스티칭을 확인한다. 절단, 마모 및 사용, 열, 화학 제품으로 인해 손상된 부분이 있는지 확인한다. 특히 실이 잘리거나 느슨해진 부분이 있는지 주의한다.

#### 제품 사용 도중

제품의 상태와 시스템의 다른 장비와의 연결 부분을 정기적으로 검사하는 것이 매우 중요하다. 장비에 연결된 모든 제품들이 각각 정확한 위치에 있는지 확인한다.

### 5. 호환성

본 제품이 사용 시 시스템의 다른 구성 요소와 호환되는지 확인한다 (호환이 된다 = 순기능적 상호작용). 랜야드와 함께 사용되는 장비는 반드시 사용 국가의 현재 표준 (예: EN 17109 커넥터)에 부합해야한다.

다음과 같은 연결은 반드시 열 수 없거나 (예: 거스 히치) 또는 오로지 도구로만 열 수 있어야 한다: 이동식 연결 장비/랜야드, 랜야드/안전벨트 연결 시스템 및 안전벨트 연결 시스템/안전벨트.

커넥터 부착 종단은 VERTIGO, Am`D 커넥터 및 TRAC, TRAC PLUS, TRAC GUIDE, TRAC CLUB 트롤리와 호환된다. 기타 커넥터를 사용하는 경우, 호환성 테스트를 수행한다 (올바른 설치 및 기능, 잘못된 위치 확보의 가능성 체크).

#### 안전벨트에 부착

커넥터가 있는 안전벨트에 부착하기 위해 박을 처리된 종단은 RING OPEN, SWIVEL OPEN 및 Am`D PIN-LOCK (CAPTIV 포함)과 호환된다. 기타 커넥터를 사용하는 경우, 호환성 테스트를 수행한다 (올바른 설치 및 기능, 잘못된 위치 확보의 가능성 체크).

## 6. 이동식 연결 장비 설치하기

부품 구성 요소는 그림 및 사용 설명서를 참조한다.

## 7. 안전벨트에 설치

안전벨트의 사용 설명서에 따라 랜야드를 안전벨트 부착 지점에 연결한다. 안전벨트에 부착하는 각 유형에 대해서는, 부착된 구성 요소에 대한 그림 및 사용 설명서를 참조한다. 경고: 거스-히치 안전벨트 부착 고리는 반드시 거스 히치를 만드는용도로만 사용되어야한다.

#### 2차 시스템 연결하기

경고: 만약 2차 시스템이 필요한 경우 (다른 랜야드, 추락 제동 장비의 부착 등), 이는 반드시 안전벨트 부착 지점에 부착되어야하며, 이미 제 위치에 있는 1차 랜야드 또는 커넥터에는 절대 부착하지 않는다. 필요 시, 색상 표시 또는 전용 RING OPEN 또는 릭 링크를 사용하여 안전벨트의 부착 영역을 명확하게 확인한다.

## 8. 라이프라인에 부착

코스 보호물에 부착하는 것은 반드시 운영자 또는 운영자 감독하에 이루어져야한다. 코스가 단 하나의 랜야드로만 사용하도록 설계되지 않은 한, 사용자는 두 개의 독립적인 시스템에 의해 코스 보호물에 연결하는 것을 권장한다.

## 9. 주의사항

사용자는 반드시 항상 랜야드가 팽팽한 상태로 앵커 아래에 있어야 추락의 위험을 제한할 수 있다. 젖어 있거나 얼어있는 로프는 약한 상태이며 내마모성이 떨어진다. 두 개의 랜야드 끝 사이에 직접 가해지는 힘은 연결 지점의 박음질을 손상시키고 사용자를 위험에 빠뜨릴 수 있다. 경고: 더블 랜야드는 목이 졸리거나 후두가 손상될 위험이 있다.

## 10. 이격 거리: 사용자 아래의 여유 공간

사용자 아래의 여유 공간은 반드시 사용자가 랜야드에 매달려 있을 때 장애물에 부딪히지 않도록 충분해야 한다. 이격 거리 계산은 반드시 랜야드 (커넥터 포함)의 길이, 사용자의 평균 신장 및 1 m의 안전 여유 공간을 고려해야한다.

## 11. 추가 정보

본 제품은 개인 보호 장비에 관한 규정 (EU) 2016/425의 필수 요건에 부합한다. EU 표준 적합성 선언서는 Petzl.com에서 확인 가능하다.

- 사용자는 장비 사용 도중에 유연히 부딪치게 될 위치에 대비하여, 반드시 신속하게 이행할 수 있는 구조 계획과 방법을 가지고 있어야 한다.
- 위험 및 추락 깊이를 제한하기 위해, 앵커 지점이 올바른 위치에 있는지 확인한다.
- 경고: 장비가 마모성 환경 또는 날카로운 표면에 마찰되지 않도록 주의한다.
- 사용자는 반드시 고소 활동에 의학적으로 적합해야 한다.
- 경고: 안전벨트에서 자력으로 행동할 수 없는 상태로 매달리는 것은 심각한 부상 또는 사망을 초래할 수 있다.
- 이 제품과 함께 사용되는 각 장비의 사용 설명서에 반드시 따른다.
- 본 제품의 사용설명서는 반드시 장비가 사용되는 국가의 언어로 제공되어야 한다.
- 제품의 마킹이 식별 가능한지 확인한다.

#### 장비 폐기 시점:

- 경고: 제품의 수명은 제품의 형태, 사용 강도 및 사용 환경에 따라 단 한번의 사용으로도 줄어들 수도 있다 ( 거친 환경, 고습 환경, 날카로운 모서리, 극한의 기온, 화학 제품 등).
- 다음과 같은 경우 제품을 폐기해야한다:
- 플라스틱 또는 섬유 재질로 제작된 장비가 10년 이상일 경우 경우.
- 심한 추락이나 충격 하중을 받은 적이 있는 경우.
- 검사에 통과하지 못한 경우. 장비의 보존 상태가 의심되는 경우.
- 장비에 대한 기록을 전혀 모를 경우.
- 적용 규정, 기준, 기술의 변화 또는 다른 장비와 호환되지 않는 경우 등.

이러한 장비가 다시 사용되는 일이 없도록 폐기한다.

#### 제품 참조:

A. 제품 수명: 10년 - B. 마킹 - C. 허용 온도 - D. 사용 주의사항 - E. 세척/살균 - F. 건조 - G. 보관/운반 - H. 제품 관리 - I. 수리/수선 (Petzl 시설 외부에서는 부품 교체를 제외한 수리 금지) - J. 문의사항/연락

## 3년간 보증

원자재 또는 제조상의 결함에 대해 3년간의 보증 기간을 갖는다. 제외: 일반적인 마모 및 찢김, 산화, 제품 변형 및 개조, 부적절한 보관, 올바르게 읽지 않은 유지 관리, 사용 상 부주의, 제작 용도 이외의 사용 등.

## 경고 기호

1. 심각한 부상 또는 사망의 갑작스런 위험이 존재하는 상황.
2. 사고 또는 부상의 잠재적인 위험에 노출.
3. 사용자의 장비의 성능 및 작업 수행에 대한 중요한 정보.
4. 장비 비호환성.

#### 추적 및 마킹

a. PPE 규정의 요구 사항을 충족한다. EU 유형 시험 수행 기관 - b. PPE의 생산 관리를 수행하는 인증 기관의 번호 - c. 추적: 데이터 매트릭스 - d. 일련 번호 - e. 제조년도 - f. 제조월 - g. 배치 번호 - h. 개별 식별번호 - i. 사용 설명서를 주의깊게 읽는다 - j. 모델 식별 - k. 제조일 (월/년) - l. 강도 - m. 길이 - n. 원산지 - o. 표준

В тази листовка е обяснено как правилно да използвате средството. Представени са само някои методи и начини на употреба. Предупредителни надписи ви информират за потенциални рискове, свързани с употребата на средството, но не е възможно да бъдат описани всички. Следете редовно актуализацията и допълнителната информация на страницата Petzl.com.

Вие носите отговорност за спазването на всяко предупреждение и за правилното използване на средството. Всяко неправилно действие при използване на средството ще доведе до допълнителен риск. Свържете се с Petzl, ако имате съмнения или затруднения да разберете нещо.

## 1. Предназначение

Лично предпазно средство (ЛПС) срещу падане от височина.

**Осигурителен ремък за въжени градини.**

Единичен или двоен ремък за хоризонтално движение по осигурителна линия и за закачане към макара на тролей във въжени градини.

**Изборът на елементи за системата (ремъци, карабинери, средства за подвижна връзка, сбруи), както и монтажът и инсталацията им, трябва да бъдат извършени от компетентни лица и съобразно въжените маршрути, където ще се използват.**

Внимание: този ремък не е погълтател на енергия за движение със самосигуровка по via ferrata (стандарт EN 958), нито предпазно въже за работа на височина съгласно стандарт EN 354. Ремъците AVENTEX съответстват на стандарт EN 17109 и съответно те не са средства, имащи за цел да намалят ускоренето при падане на ползвателя както средствата, описани в стандарт EN 15367-1. Във връзка с това изискване е важно да се вземат предвид всички съоръжения на въжения маршрут. Този продукт не трябва да се използва извън неговите възможности или в ситуация, за която не е предназначен.

## Отговорност

### ВНИМАНИЕ

**Дейностите, изискващи употребата на това средство, по принцип са опасни.**

**Вие носите отговорност за вашите действия, решения и за вашата безопасност.**

Преди да започнете да употребявате това средство, трябва:

- Да прочетете и разберете всички инструкции за употреба.
- Да научите специфичните за средството начини на употреба.
- Да се усъвършенствате в работа със средството, да познавате качествата и възможностите му.
- Да разберете и осъзнаете съществуващия риск.

**Неспазването дори на едно от тези предупреждения може да доведе до тежки, дори смъртоносни травми.**

Този продукт трябва да се използва или от компетентни и добре осведомени лица, или работещият с него трябва да бъде под непосредствен зрителен контрол на такова лице.

Вие носите отговорност за вашите действия, решения и за вашата безопасност и вие сте поемете последните. Ако не сте в състояние да поемете тази отговорност или не сте разбрали добре указанията за употреба, не използвайте това средство.

## 2. Номерация на елементите

(1) Единичен ремък, (2) Двоен ремък, (3) Край за закачане на съединител. Закачане към седдалката; (4) Защит край за закачане към сбруята с карабинер, (5) Ухо за закачане към сбруята чрез котвен възел. Аксесори за карабинерите: (6) STRING. Основни материали: полиамид, полиестер.

## 3. Избор на дължина на ремъка

Ремъците трябва да се избират в зависимост от особеностите на въжения маршрут и предполагаемия ръст на ползвателите, така че по време на използване ремъкът да стои максимално опънат, за да се ограничи възможно най-много опасността от провисване на ремъка и падане на ползвателя. Дължината на ремъка трябва да бъде такава, че при движение по въжения маршрут той да не се закача в препятствия.

## 4. Контрол, начин на проверка

Вашата безопасност зависи от състоянието на средствата. Petzl препоръчва задълбочена проверка от компетентно лице най-малко веднъж на всеки 12 месеца (в зависимост от действащите в страната наредби и от начина и условията на употреба). Внимание: ако използвате ЛПС интензивно, може да се наложи по-често извършване на инспекция. Спазвайте указанията за проверка, посочени на Petzl.com. Запишете резултатите от проверката в паспорта на ЛПС: тип, модел, данни за производителя, серия или индивидуален номер; датите на производство, покупка, първа употреба, следваща периодична проверка, дефекти, забележки, име и подпис на инспектора.

### Преди всяка употреба

Проверявайте лентата и основните шевове. Внимавайте за скъсване, износване и повреди вследствие на употреба, топлина, химически вещества и др. Внимавайте да няма скъсани или разтеглени конци.

### По време на употреба

Важно е да следите редовно за състоянието на продукта и връзката му с останалите средства от системата. Уверете се, че отделните средства са правилно разположени едно спрямо друго.

## 5. Съвместимост

Проверете съвместимостта на този продукт с останалите елементи от системата при вашия начин на приложението (съвместимост = правилно функциониране на елементите).

Елементите, които се използват с този ремък, трябва да съответстват на действащите стандарти в страната (например съединителите да отговарят на EN 17109).

Свързаното средство за подвижна връзка/ремък, ремък/система за закачане към сбруята и система за закачане към сбруята/сбруя трябва да е по такъв начин, че или да се отваря само с помощта на инструмент, или изобщо да не може да се отваря (например закачане с котвен възел).

Край, предназначен за закачане на карабинер, е съвместим с карабинерите VERTIGO и Am'D и с макарите TRAC, TRAC PLUS, TRAC GUIDE и TRAC CLUB.

Ако използвате друг карабинер, проверете дали той е съвместим с устройството за регулиране (сложете го, вижте дали функционира нормално и проверете за евентуален риск да застане в неправилно положение).

### Закачане за предпазния колан

Заштитият край за закачане към сбруята с карабинер е съвместим с RING OPEN, SWIVEL OPEN и Am'D PIN-LOCK (с CAPTIV).

Ако използвате друг карабинер, проверете дали той е съвместим с устройството за регулиране (сложете го, вижте дали функционира нормално и проверете за евентуален риск да застане в неправилно положение).

## 6. Инсталация на средството за подвижна връзка

Вижте рисунките и техническите указания, отнасящи се до закачените елементи.

## 7. Закачане към сбруята

Закачете ремъка или ремъците към точката за окачване на сбруята, съблюдавайки инструкцията за употреба. Вижте рисунките, отнасящи се до всеки вид край на ремък, както и инструкциите за употреба на свързаните към него елементи. Внимание: ухото за свързване с котвен възел не трябва да се закача по друг начин към сбруята освен с котвен възел.

### Закачане на втора осигурителна система

Внимание: ако се налага използване на втора система (друг ремък, закачане на устройство срещу падане...), тя трябва да бъде закачена към сбруята за точката срещу падане и в никакъв случай върху поставеният вече ремък или неговия карабинер. Ако се налага, идентифицирайте ясно зоната на закачане към сбруята с цветна маркировка или като сложите един RING OPEN или майон, предназначен за това.

## 8. Свързване към осигурителната линия

Закачането към въжения маршрут трябва да се извършва от оператор или под надзора на компетентно лице.

Препоръчително е ползвателят да бъде закачен към въжения маршрут с две независими системи, освен ако маршрутът не е предвиден да се използва само с един ремък.

## 9. Предпазни мерки

Ползвателят трябва да стои винаги под опорната точка и да бъде с опънати ремъци, за да се ограничи рискът от падане.

Под въздействието на вълата или лед ремъците стават по-податливи на протриване, а якостта им намалява.

Всякаво директно натоварване върху ремъка между двата края може да повреди шевовете в мястото на закачане и да постави в риск ползвателя. Внимавайте при двойните ремъци за риск от задушаване или нараняване на ларинкса.

## 10. Свободно пространство: пространството под ползвателя

Свободното пространство под ползвателя трябва да е достатъчно, за да не се удари в някое препятствие, когато увисне на ремъците. При изчисляване на свободното пространство трябва да се има предвид дължината на ремъците (заедно с карабинерите), ръста на ползвателя и 1 m марж за застраховане.

## 11. Допълнителна информация

Този продукт съответства на регламент (ЕС) 2016/425 относно личните предпазни средства. ЕС декларацията за съответствие можете да намерите на страницата Petzl.com.

Предвидете необходимите спасителни средства за незабавно оказване на помощ в случай на проблем.

- Внимавайте точката за закрепване да бъде правилно позиционирана, за да се намали риска от падане, както и височината на падането.

- ВНИМАНИЕ: следете средствата да не се трият в абразивни материали или остри елементи.

- При извършване на работа на височина е необходимо работещите да са в добро здравословно състояние. ВНИМАНИЕ: неподвижно висящо положение в предпазния колан може да доведе до тежки физиологични нарушения или фатален изход.

- Спазвайте описаните в листовките инструкции за употреба, които са прикачени към всеки един продукт.

- Инструкциите за употреба трябва да бъдат предоставени на потребителите преведени на езика на страната, в която се използва средството.

- Проверете дали маркировката върху продукта е четлива.

### Бракуване на продукта:

ВНИМАНИЕ: някое извънредно събитие може да доведе до бракуване на даден продукт само след еднократно използване (в зависимост от вида и интензивността на употреба, средата, в която се ползва: агресивна среда, морска среда, остри ръбове, екстремни температури, химически вещества...). Един продукт трябва да се бракува, когато:

- Той е на повече от 10 години и е съставен от пластмасови или текстилни материали.

- Понесъл е значителен удар или натоварване.

- Резултатът от проверката на продукта е незадоволителен. Смянавете се в неговата надеждност.

- Нямате информация как е бил използван преди това.

- Той е морално остарял (поради промяна в законодателството, стандартите, методите на използване, несъвместимост с останалите средства...).

Унищожете тези продукти, за да не се употребяват повече.

### Пиктограми:

**A.** Срок на годност: 10 години **- В.** Маркировка **- С.** Разрешена температура **- D.** Предупреждения при употреба **- Е.** Почистване/дезинфекция **- F.** Сушене **- G.** Съхранение/транспорт **- Н.** Подаръжка **- I.** Модификации/ремонти (забранени са извън сервизите на Petzl, изключение само за резервни части) **- J.** Въпроси/контакти

## Гаранционен срок 3 години

Отнася се до всякакви дефекти в материалите или при производството. Гаранцията не важи при: нормално износване, окисидация, модификации или ремонти, лошо съхранение, лошо поддържане, употреба на продукта не по предназначение.

## Предупредителни знаци

1. Ситуация с неизбежен риск от тежко нараняване или фатален изход. 2. Ситуация с опасност от възможен инцидент или нараняване. 3. Важна информация относно начина на функциониране или спецификацията на продукта. 4. Несъвместимост на средствата.

## Контрол и маркировка

a. Отговаря на изискванията на регламента за ЛПС. Нотифициран орган за ЕС изследване на типа - b. Номер на нотифициран орган, контролиращ производството на това ЛПС - с. Контрол: основни данни - d. Индивидуален номер - e. Година на производство - f. Месец на производство - g. Номер на партида - h. Индивидуална идентификация - i. Проверете внимателно техническите указания - j. Идентификация на модела - k. Дата на производство (месец/година) - l. Якост - m. Дължина - n. Произведено в - o. Стандарти

คู่มือการใช้งานนี้ อธิบายให้ทราบถึงวิธีการใช้งานอุปกรณ์ของคุณอย่างถูกต้อง เฉพาะข้อมูลทางเทคนิคและการใช้งานบางอย่างเท่านั้นที่ได้อธิบายไว้

เครื่องหมายคำเตือน โดยปกติให้ดูทราบถึงอันตรายบางส่วนที่อาจเกิดขึ้นจากการใช้งานของอุปกรณ์ แต่ไม่อาจอธิบายได้ทั้งหมด ตรวจสอบที่ Petzl.com เพื่อหาข้อมูลเพิ่มเติมล่าสุด

เป็นความรับผิดชอบของคุณในการระมัดระวังต่อคำเตือนและการใช้อุปกรณ์อย่างถูกต้อง ขาดผิดพลาดในการใช้อุปกรณ์จะทำให้เกิดอันตราย คิดต่อ Petzl หรือคิดว่าเป็นจำนวนข้อผิดพลาดสัหือ ไม่เข้าใจขอความช่วยเหลือในคู่มือนี้

## 1. ส่วนที่เกี่ยวข้องกัน

อุปกรณ์ป้องกันภัยส่วนบุคคล (PPE) ใช้สำหรับป้องกันการตก

เชือกสั้นนิรภัยสำหรับ แอควาเวลเจอร์พาร์ค

เชือกสั้นแบบเชือกเดี่ยวหรือเชือกคู่ สำหรับการเคลื่อนที่ไปข้างหน้บนเส้นเซฟไลน์แนวรอบ และสำหรับการติดยึดกับการเคลื่อนที่ไปกับซีปไลน์ในกิจกรรมแอควาเวลเจอร์พาร์ค

การเลือกใช้เป็นส่วนประกอบของระบบ (เชือกสั้นนิรภัย ตัวล็อกเชื่อมต่อ ตัวติดยึดแบบเคลื่อนที่ได้ สายรัดนิรภัย) เช่นเดียวกันกับการประกอบและติดตั้ง ต้องกระทำโดยผู้เชี่ยวชาญ เพื่อให้เหมาะสมกับสถานที่ของแอควาเวลเจอร์พาร์คที่ตั้งจะใช้งาน

คำเตือน เชือกสั้นนิรภัยไม่ได้เป็นทั้ง เชือกสั้นลุดซมเร่ง สำหรับควบคุมตัวเอง บน via ferrata (ตามมาตรฐาน EN 958) และไม่ใช่เชือกสั้นนิรภัยสำหรับการทำงานบนที่สูง (ตามมาตรฐาน EN 354) เพื่อให้สอดคล้องกับมาตรฐาน EN 17109 เชือกสั้น AVENTEX ไม่ได้ถูกออกแบบมาเพื่อลดแรงกระชากของผู้ใช้งานจากการตก ตามข้อกำหนดในมาตรฐาน EN 15567-1 ตามวัตถุประสงค์นี้ เป็นสิ่งสำคัญที่จะต้องคำนึงถึงกิจกรรมของแอควาเวลเจอร์พาร์คทั้งหมด

อุปกรณ์นี้จะต้องไม่รับน้ำหนักเกินกว่าที่ระบุไว้หรือไม่นำไปใช้ในวัตถุประสงค์อย่างอื่นนอกเหนือจากที่ได้ถูกออกแบบมา

### ความรับผิดชอบ

คำเตือน

กิจกรรมที่เกี่ยวข้องกับการใช้อุปกรณ์นี้ เป็นสิ่งที่เป็อันตราย

เป็นความรับผิดชอบของผู้ใช้งานต่อการกระทำ การตัดสินใจและความปลอดภัยของตัวเอง

ก่อนการใช้งานนี้ จะต้อง

- อ่านและทำความเข้าใจรายละเอียดในคู่มือการใช้งาน
- ทำการศึกษาโดยเฉพาะเพื่อการใช้งานที่ถูกต้อง
- ให้ความสำคัญกับความสามารถและข้อจำกัดในการใช้งานของมัน
- เข้าใจและยอมรับความเสี่ยงที่เกี่ยวข้อง

การขาดการระมัดระวังและละเลยข้อมูลนี้ อาจมีผลให้เกิดการบาดเจ็บสาหัสหรืออาจถึงแก่ชีวิต

อุปกรณ์นี้จะต้องถูกใช้งาน โดยผู้ที่มีความสามารถเพียงพอและมีมารับผิดชอบหรือใช้ในสถานที่ที่อยู่ในความรับผิดชอบโดยตรงหรือควบคุมได้โดยผู้เชี่ยวชาญ

เป็นความรับผิดชอบของผู้ใช้งานต่อวิธีการใช้ การตัดสินใจความปลอดภัย และยอมรับในผลที่เกิดขึ้นจากวิธีการนั้น ไม่ควรใช้อุปกรณ์นี้กับคุณไม่สามารถ หรือไม่อยู่ในสภาวะที่จะรับผิดชอบต่อความเสี่ยงที่จะเกิดขึ้นหรือไม่เข้าใจขอความในคู่มือการใช้งาน

## 2. ชื่อของส่วนประกอบ

(1) แบบเชือกเดี่ยว (2) แบบเชือกคู่ (3) จุดยึดติดเพื่อติดยึดตัวล็อกเชื่อมต่อ

การติดยึดกับสายรัดนิรภัย (4) จุดยึดติดสำหรับติดยึดกับสายรัดนิรภัยด้วยตัวล็อกเชื่อมต่อ (5) ห่วงสำหรับติดยึดเข้ากับสายรัดนิรภัยด้วยเงื่อนไข girth hitch

ส่วนประกอบสำหรับตัวล็อกเชื่อมต่อ (6) STRING

วัสดุประกอบหลัก ไนลอน โพลีเอสเตอร์

## 3. การเลือกความยาวของเชือกสั้นนิรภัย

การเลือกใช้เชือกสั้น ต้องขึ้นอยู่กับลักษณะของกิจกรรม และความสูงของผู้ใช้งาน เพื่อให้เชือกสั้นได้ใช้งานให้สิ่งมากที่สุดเท่าที่เป็นไปได้ เพื่อลดความเสี่ยงจากการขยบนและโอกาสที่จะลด ความยาวของเชือกสั้นนิรภัยต้องถูกเลือกใช้ เพื่อให้ผู้ใช้งานไม่ชนเข้ากับสิ่งกีดขวางในระบบของกิจกรรม

## 4. การตรวจสอบ จุดที่ต้องตรวจสอบ

ความปลอดภัยของคุณขึ้นอยู่กับความสมบูรณ์ของอุปกรณ์ของคุณ

Petzl แนะนำให้ตรวจเช็ครายละเอียดของอุปกรณ์ โดยผู้เชี่ยวชาญ อย่างน้อยหนึ่งครั้งทุก 12 เดือน (ขึ้นอยู่กับข้อกำหนดกฎหมายของประเทศและสภาพการใช้งาน) คำเตือน การใช้งานหนักอาจเป็นสาเหตุที่ทำให้คุณต้องทำการตรวจเช็คอุปกรณ์ PPE ด้วยความถี่มากขึ้น ทำตามขั้นตอนที่แสดงไว้ที่ Petzl.com บันทึกผลการตรวจเช็ค PPE ลงในแบบฟอร์มการตรวจเช็ค ชนิด รุ่น ข้อมูลของโรงงานผู้ผลิต หมายเลขลำดับการผลิต หรือหมายเลขกำกับอุปกรณ์ วันที่ของการผลิต วันที่สั่งซื้อ วันที่ใช้งานครั้งสุดท้าย กำหนดการตรวจเช็คครั้งต่อไป ปัญหาที่พบ ความคิดเห็น ชื่อของผู้ตรวจเช็คพร้อมลายเซ็นก่อนการใช้งานแต่ละครั้ง

ตรวจเช็คสายรัดแบบและที่ร้อยเชือก ตรวจสอบจอรอยตัดขาด ขีดครูด การเสียหายจากการใช้งาน จากความร้อน สัมผัสกับสารเคมี โดยเฉพาะอย่างยิ่งการตรวจจอรอยตัดขาด หรือเส้นด้ายหลุดลุ่ย

ระหว่างการใช้งาน

เป็นเรื่องสำคัญอย่างยิ่งที่ต้องตรวจสอบสภาพของอุปกรณ์อยู่เป็นประจำ และการต่อเชื่อมอุปกรณ์เข้ากับอุปกรณ์ตัวอื่นในระบบ แนะนำว่าทุกชิ้นส่วนของอุปกรณ์อยู่ในตำแหน่งที่ถูกคล้องกับชิ้นส่วนอื่น

## 5. ความเข้ากันได้

ตรวจสอบว่าอุปกรณ์นี้ สามารถใช้งานเข้ากันได้ค้กับอุปกรณ์อื่นในระบบที่เกี่ยวข้องกัน (เข้ากันได้ดี = ใช้งานด้วยกันได้โดยไม่ติดขัด)

อุปกรณ์ที่นำมาใช้งานร่วมกับเชือกสั้น จะต้องสอดคล้องกับข้อกำหนดมาตรฐานที่ใช้นี้กับไนและประสัศ (เช่น EN 17109 เป็นมาตรฐานเกี่ยวกับตัวล็อกเชื่อมต่อ)

การเชื่อมต่อ คือ ไปนี้จะต้องไม่สามารถเปิดออกได้ (เช่น เงื่อน girth hitch), หรือสามารถเปิดได้ด้วยเครื่องมือเท่านั้น ได้แก่ อุปกรณ์เชื่อมต่อ/เชือกสั้น หรือ เชือกสั้น/ระบบเชื่อมต่อสายรัดนิรภัย และ ระบบเชื่อมต่อสายรัดนิรภัย/สายรัดนิรภัย จุดยึดติดปลายเชือกสั้น ใช้งานร่วมกับได้กับ VERTIGO และ Am'D ตัวล็อกเชื่อมต่อ และ รอก TRAC, TRAC PLUS, TRAC CLUBE และ TRAC CLUB ในการใช้งานกับตัวล็อกเชื่อมต่อชนิดอื่น ให้ทดสอบความเข้ากันได้ (การติดตั้ง ท้างานได้อย่างถูกต้อง และตรวจเช็คความอาจเป็นไปได้ในการทำงานผลิตภัณฑ์)

การติดยึดเข้ากับสายรัดนิรภัย

จุดยึดติดปลายเชือกสำหรับติดยึดกับสายรัดนิรภัยด้วยตัวล็อก ใช้งานร่วมกับ ได้กับ RING OPEN, SWIVEL OPEN และ Am'D PIN-LOCK (ร่วมกับ CAPTIV) ในการใช้งานกับตัวล็อกเชื่อมต่อชนิดอื่น ให้ทดสอบความเข้ากันได้ (การติดตั้ง ท้างานได้อย่างถูกต้อง และตรวจเช็คความอาจเป็นไปได้ในการทำงานผลิตภัณฑ์)

## 6. การติดตั้งอุปกรณ์ติดยึดแบบเคลื่อนที่ได้

ดูภาพอธิบายและคู่มือการใช้งานสำหรับการติดตั้งส่วนประกอบ

## 7. การติดยึดบนสายรัดนิรภัย

ติดยึดเชือกสั้นเข้ากับ จุดผูกยึดบนสายรัดนิรภัย ตามคำแนะนำการใช้ในคู่มือการใช้งานของสายรัดนิรภัย สำหรับแต่ละชนิดของการติดยึดกับสายรัดนิรภัย ดูแผนภาพแสดงและคำอธิบายในคู่มือการติดยึดส่วนประกอบ คำเตือน ห่วงผูกยึดเงื่อนไข girth hitch ติดยึดสายรัดนิรภัย ต้องใช้เพื่อการผูกเงื่อนไข girth hitch เท่านั้น

การต่อเข้ากับระบบที่สอง

คำเตือน ถ้าระบบที่สองมีความจำเป็น (เชือกสั้นแบบอื่น ตัวติดยึดของอุปกรณ์ยังใช้การด...) จึงมีน้คงติดยึดกับจุดผูกยึดของสายรัดนิรภัย และ ไม่ควรติดกับเชือกสั้นอื่นแรกทีติดยึดอยู่แล้ว ารรื้อกับตัวล็อกเชื่อมต่อของมัน ถ้าจำเป็นให้ทำเครื่องหมายที่เห็นได้ชัดเจนบนจุดผูกยึดของสายรัดนิรภัย ด้วยการทำเครื่องหมายชี่ หรือใช้ห่วงสื่อก RING OPEN หรือ quick link

## 8. การติดยึดกับเส้นเซฟไลน์

การติดยึดตัวป้องกันในกิจกรรม ต้องกระทำโดยผู้ควบคุม หรือภายใต้การดูแลของผู้ควบคุม

แนะนำให้ ผู้ใช้งานติดยึดกับการป้องกันในกิจกรรม โดยสองระบบที่แยกออกจากกัน เว้นแต่ กิจกรรมนั้น ได้ถูกออกแบบเพื่อใช้กับเชือกสั้นเพียงเส้นเดียวเท่านั้น

## 9. การป้องกันไวคอน

ผู้ใช้งานต้องคงอยู่ต่ำกว่าจุดผูกยึด ด้วยเชือกสั้นที่ตั้ง เพื่อจำกัดความเสี่ยงของการพลัดตก

เชือกสั้นที่เปียกชื้นหรือมีน้ำแข็งเกาะ จะนุ่มไม่แข็งแรงทนพอ และเกิดการสึกกร่อนได้ง่าย

แรงกระทำที่เกิดขึ้นระหว่างปลายทั้งสองของเชือกสั้น สามารถทำให้เกิดการเสียหายต่อรอยเย็บที่จุดคอยึดและยึดอันด้วยรอยฉุ้ใช้งาน

คำเตือน เชือกสั้นแบบเส้นคู่อาจทำให้เกิดความเสี่ยงต่อการถูกบีบรัด หรือเกิดบาดเจ็บที่ล่องเสียง

## 10. พื้นที่ปลอดภัย คือระยะช่องว่างที่อยู่ด้านล่างของผู้ใช้งาน

ระยะห่างด้านล่างของผู้ใช้งาน ต้องพอเพียงต่อการที่ผู้ใช้ไม่ไปกระทบกับสิ่งกีดขวางในกรณีที่มีการตก การคำนวณพื้นที่ระยะห่าง ต้องคำนึงถึงขนาดยาวของเชือกสั้นนิรภัย (รวมกับตัวล็อกเชื่อมต่อ) ค่าเฉลี่ยความสูงของผู้ใช้งานและระยะปลอดภัย 1 ม

## 11. ข้อมูลเพิ่มเติม

อุปกรณ์นี้ได้ผลิตตามข้อกำหนดของข้อมบังคับ (EU) 2016/425 ในเรื่อง อุปกรณ์ป้องกันภัยส่วนบุคคล EU รายละเอียดข้อมรับรองมาตรฐาน สามารถหาได้ที่ Petzl.com

- คุณจะต้องมีแผนการอยู่กัและวิธีการทำได้อย่างรวดเร็วในกรณีที่ประสบความมุ่งยากขึ้นในขณะที่ใช้อุปกรณ์นี้

- ต้องแน่ใจว่า จุดผูกยึดอยู่ในตำแหน่งที่ถูกต้อง เพื่อจำกัดความเสี่ยง และระยะทางของการตก

- คำเตือน ต้องแน่ใจว่าอุปกรณ์ ไม่ถูกสัมผัสกับสารกัดกร่อน หรือพื้นผิวที่แหลมคม
- ผู้ใช้งานต้องมีสภาพร่างกายแข็งแรง เหมาะกับกิจกรรมในที่สูง คำเตือน การห้อยตัวอยู่ในสายรัดสะโพกเป็นเวลานานอาจมีผลทำให้เกิดการบาดเจ็บสาหัส หรืออาจถึงแก่ชีวิต
- คู่มือการใช้งานของอุปกรณ์แต่ละชนิดที่ับเชื่อมต่อกับอุปกรณ์นี้ต้องปฏิบัติตามอย่างเคร่งครัด
- คู่มือการใช้งานต้องจัดหาให้กับผู้ใช้งานอุปกรณ์นี้ ในภาษาท้องถิ่นของประเทศที่อุปกรณ์นี้ถูกนำไปใช้งาน
- แนะนำว่าป้ายเครื่องหมายที่ติดบนอุปกรณ์สามารถอ่านได้ชัดเจน

ควรยกเลิกการใช้งานอุปกรณ์เมื่อไร

ข้อควรระวัง ในกิจกรรมที่ใช้งานเฉพาะจะจงเป็นที่เคยอาจทำให้อุปกรณ์ต้องถูกเลิกใช้มาแล้วจากการใช้งานเพียงครั้งเดียวพ้ันนี้ ขึ้นอยู่กับชนิดของการใช้งานและสภาพแวดล้อมของการใช้ (สภาพที่แข็งหยาบ สถานที่ใกล้ทะเล ขอบมุมที่แหลมคม สภาพอากาศที่รุนแรง สารเคมี...)

อุปกรณ์จะคงเลิกใช้ เมื่อ

- มีอายุเกินกว่า 10 ปี สำหรับผลิตภัณฑ์พลาสติก หรือสังทอ
- ได้เคยมีการตกกระชากลงทางรุนแรง หรือ เกิดบาดล้ากัด

- เมื่อไม่ผ่านการตรวจเช็คสภาพ เมื่อมีข้อสงสัยหรือไม่แน่ใจ

- เมื่อไม่ทราบถึงประวัติการใช้งานก่อน

- เมื่อครุ่น ลาสต์จากการเปลี่ยนกฎเกณฑ์มาตรฐานเทคนิค หรือ ความเข้ากันไม่ได้กับอุปกรณ์อื่น

ทำลายอุปกรณ์เพื่อป้องกันการนำกลับมาใช้อีก

สัญลักษณ์

A. อุปกรณ์ใช้งาน 10 ปี - B. เครื่องหมาย - C. สภาพภูมิอากาศ ที่สามารถใช้งานได้ - D. ข้อควรระวังการใช้งาน - E. การทำทามสะอาด/ฆ่าเชื้อโรค - F. ทำได้แห้ง - G. การเก็บรักษา/การขนส่ง - H. การบำรุงรักษา - I. การดัดแปลงเพิ่มเติม/การซ่อมแซม (ไม่อนุญาตให้ทำภายนอกโรงงานของ Petzl ยกเว้นส่วนที่สามารถใช้ทดแทนได้) - J. คำถาม/คิดต่อ

### อุปกรณ์มีการรับประกันเป็นเวลา 3 ปี

เกี่ยวกับวัสดุชิ้นหรือความบกพร่องจากการผลิต ข้อข่วนจากการรับประกัน การชำรุดบกพร่องจากการใช้งานตามปกติ ปฏิบัติจากสารเคมี การแก้ไขดัดแปลง การเก็บรักษาไม่ถูกวิธี ขาดการดูแล การนำไปใช้งานที่นอกเหนือจากที่อุปกรณ์ได้ถูกออกแบบไว้

### เครื่องหมายคำเตือน

1. สถานการณ์เสี่ยงที่อาจเกิดอันตรายบาดเจ็บสาหัส หรือ เสียชีวิต 2. แสดงให้เห็นถึงความเสี่ยงต่อการเกิดอุบัติเหตุ หรือ การบาดเจ็บ 3. ข้อมูลสำคัญที่เกี่ยวข้องประสิทธิภาพในการใช้งาน หรือคุณสมบัติของอุปกรณ์ 4. ความเข้ากันไม่ได้ของอุปกรณ์

### เครื่องหมายและข้อมูล

a. มีคุณสมบัติตามข้อกำหนดของอุปกรณ์ PPE ชื่อเฉพาะที่บอถึงการผลิตก่อนมาตรฐาน EU - b. หมายเลขรับรองที่ผ่านการทดสอบที่ใช้ในการควบคุมการผลิตของ PPE นี้ - c. การรับมาตรฐาน ข้อมูลแหล่งกำเนิด - d. หมายเลขลำดับ - e. ปีที่ผลิต - f. เดือนที่ผลิต - g. หมายเลขลำดับการผลิต - h. หมายเลขกำกับตัวอุปกรณ์ - i. อ่านข้อมูลการใช้งานอย่างละเอียด - j. ข้อมูลระบุรุ่น - k. วันที่ของการผลิต (เดือน/ปี) - l. ความแข็งแรง - m. ความยาว - n. ผลิตใน - o. มาตรฐาน